

## AE000022

### 辅料 • LED 灯 - 安装

配件灯, 台钳, 灯的安装材料, 钢



灯具配件, 台钳, 灯具安装材料, 钢质

#### 机械特征

安装方法	螺钉安装
材料	钢制

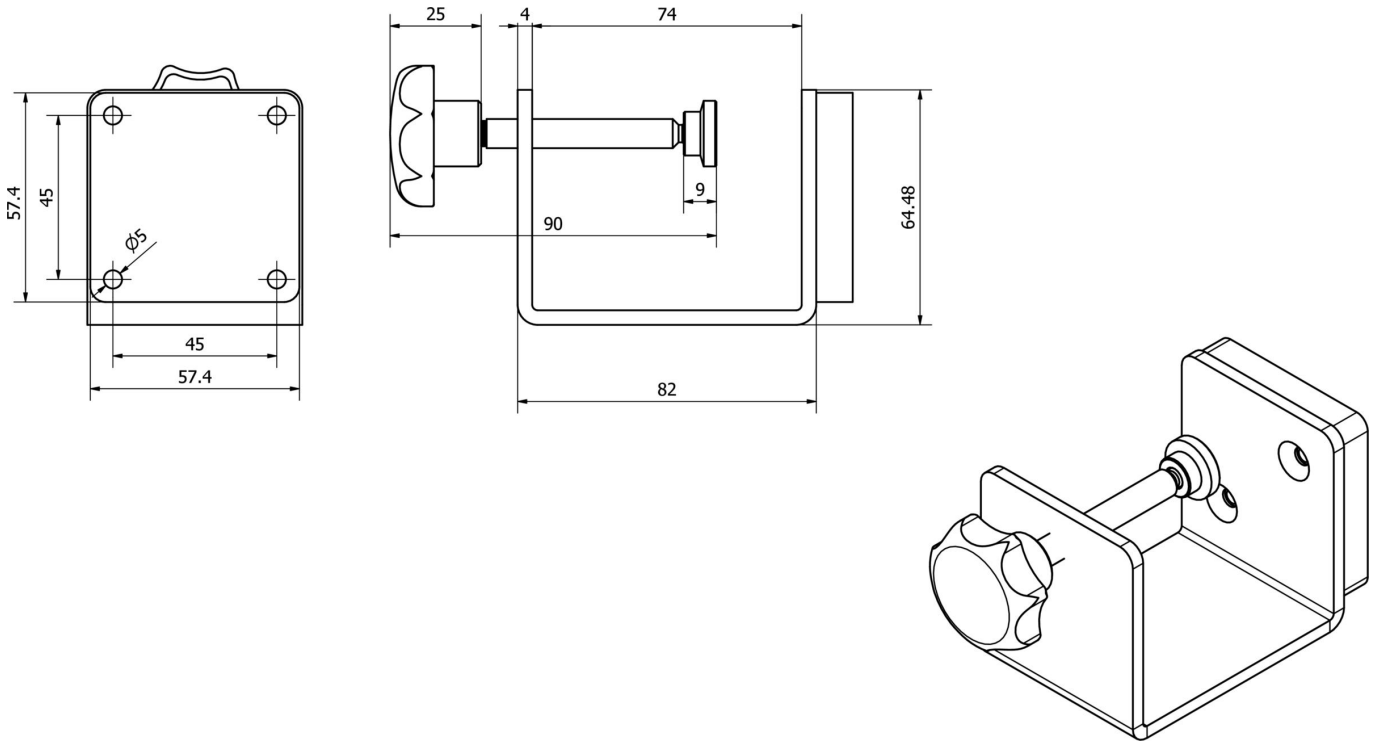
#### 种类

ETIM 8	EC002625 安装附件(控制柜)
--------	--------------------

#### 更多

IPF产品组	900个配件
包装尺寸	150 x 145 x 60 mm
总重量	483 g
海关税号	73269098
WEEE编号	40951076
适应性强	是
符合RoHS标准	是

尺寸图



**安装**  
安装工作只能由合格的电工来完成!



**废弃处理**  
根据第 6 条第 3 款 ElektroG 规定的 WEEE  
编号：40951076

安全警告

- / 在初始操作之前，请确保遵循产品信息中可能提供的所有安全说明。
- / 切勿在人的安全取决于其功能的应用中使用这些设备。