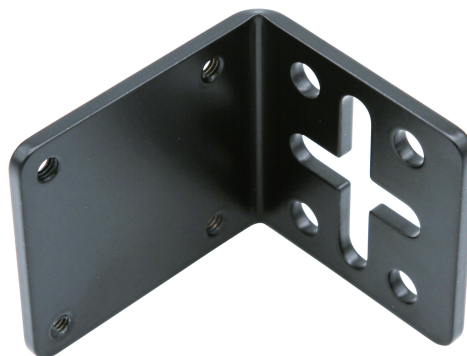


AE000023

Accesorios • Luz LED - montaje

accesorios lámparas, soporte de pared, material de fijación para lámpara, acero



Accesorios luminarias, soporte de pared, material de fijación para la luminaria, acero

Datos mecánicos

Tipo de montaje	Fijación con tornillos
Material	Acero

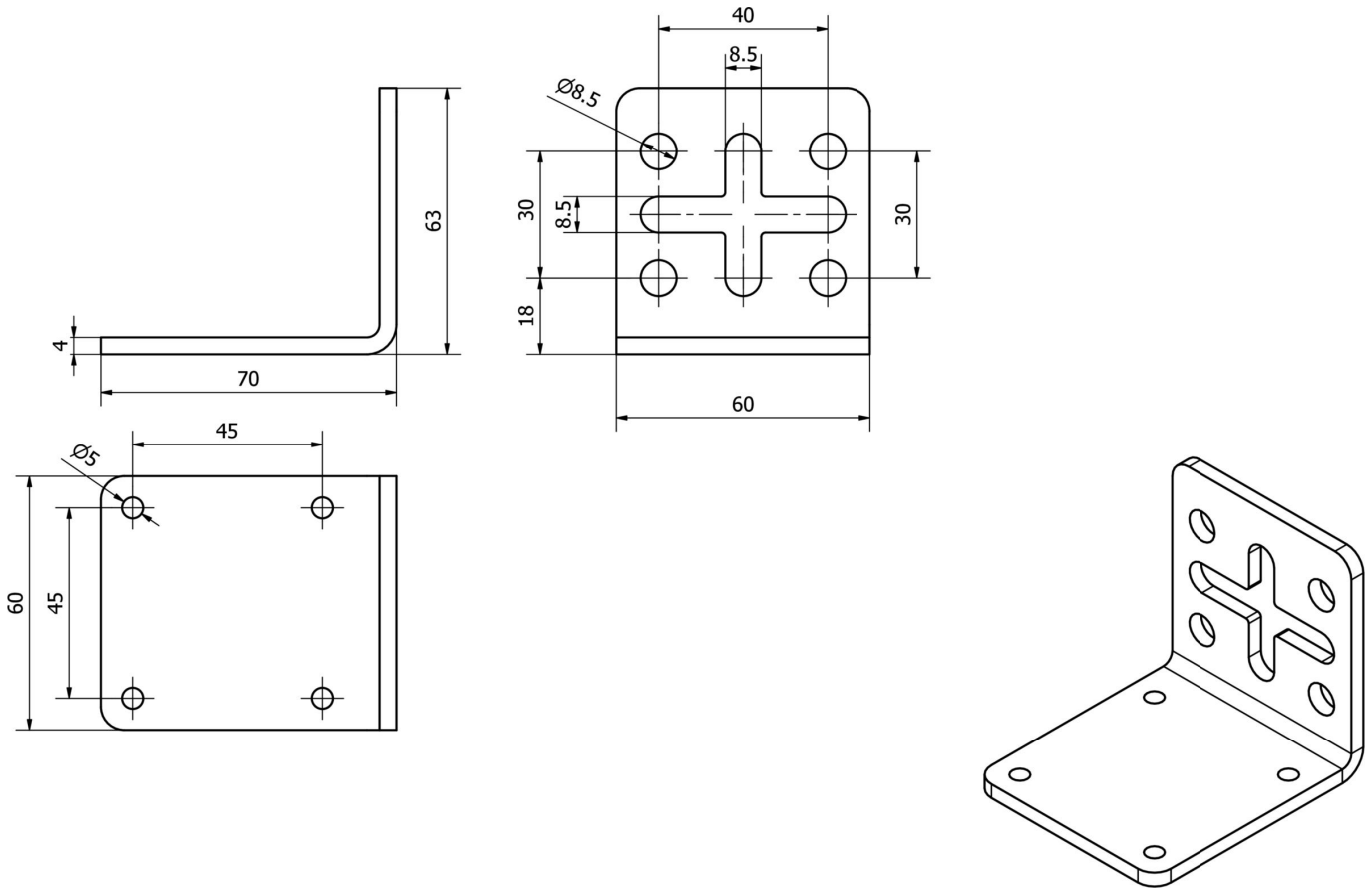
Clasificación

ETIM 8	EC002625 Accesorios de montaje (armario de control)
--------	---

Más

Grupo de productos ipf	900 Accesorios
dimensiones de embalaje	170 x 120 x 70 mm
Peso bruto	212 g
Código arancelario	73269098
WEEE número	40951076
Conforme a REACH	Sí
Conforme a RoHS	Sí

Dibujo acotado



Montaje

El montaje/la instalación solo debe ser llevado a cabo por electricistas cualificados.



Eliminación de residuos

Número WEEE según § 6 párrafo 3 ElektroG: 40951076

Indicaciones de seguridad

- / Antes de la puesta en marcha, asegúrese de que se han respetado todas las indicaciones de seguridad indicadas en la documentación del producto.
- / El uso de estos productos está prohibido si tienen un efecto directo en la seguridad de las personas.