

AE000023

Akcesoria • Oświetlenie LED - montaż

Akcesoria do oświetlenia, uchwyt ścienny, materiał mocujący do oświetlenia, stal



Akcesoria do oświetlenia, uchwyt ścienny, materiał mocujący do oświetlenia, stal

Właściwości mechaniczne

| | |
|-------------|-------------------|
| Typ montażu | Mocowanie śrubowe |
| Materiał | Stal |

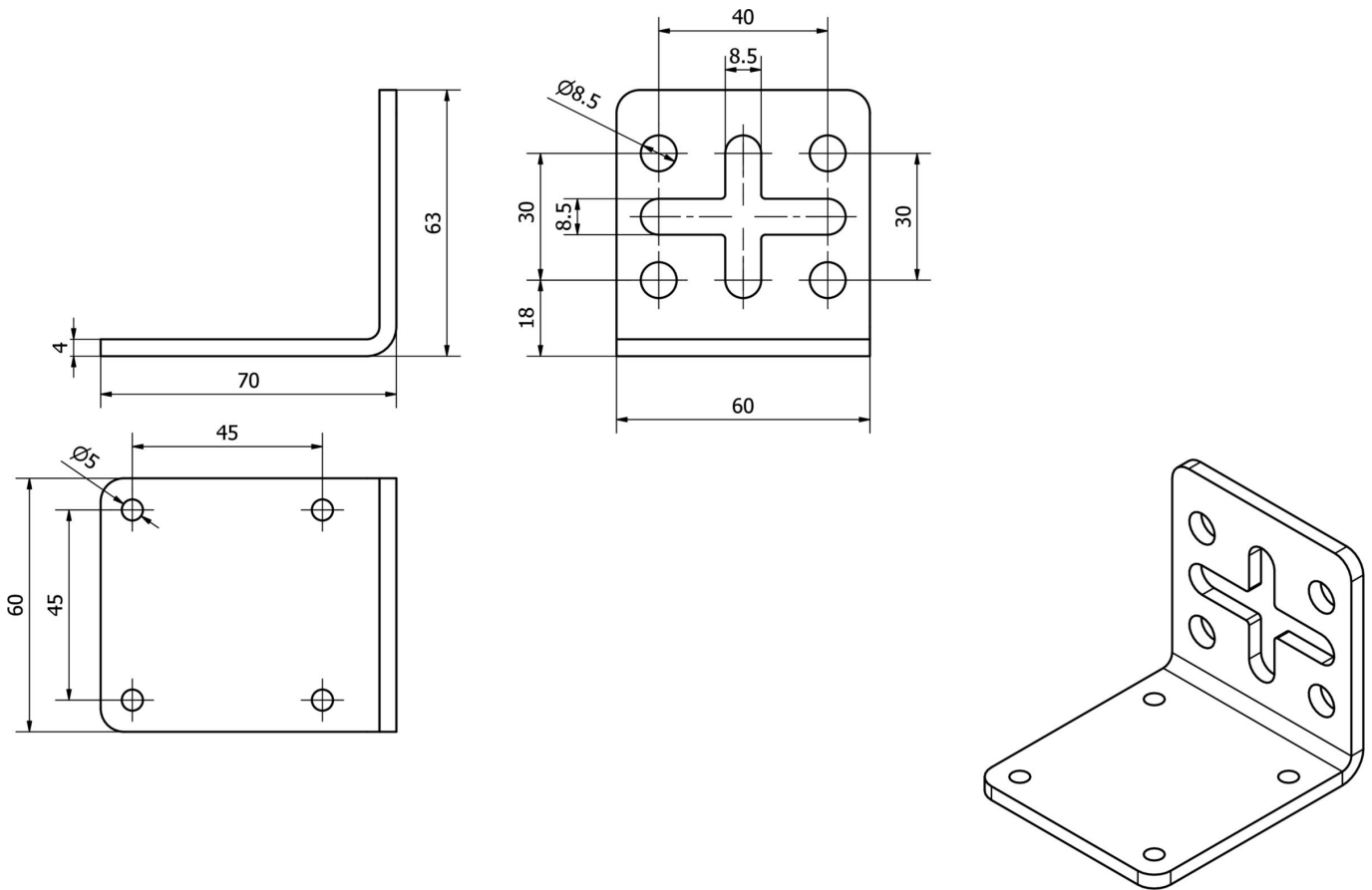
Klasyfikacja

| | |
|--------|--|
| ETIM 8 | EC002625 Akcesoria montażowe (szafa sterownicza) |
|--------|--|

Więcej informacji

| | |
|---------------------------|-------------------|
| Grupa produktów IPF | 900 Akcesoria |
| Wymiary opakowania | 170 x 120 x 70 mm |
| Masa brutto | 212 g |
| Numer taryfy celnej | 73269098 |
| Numer WEEE | 40951076 |
| Zgodność z REACH | Tak |
| Zgodność z dyrektywą RoHS | Tak |

Rysunek wymiarowy



Instalacja

Instalacja może być przeprowadzona wyłącznie przez wykwalifikowanego elektryka!



Usuwanie odpadów

Numer WEEE zgodnie z § 6 ust. 3 ElektroG: 40951076

Instrukcje bezpieczeństwa

- / Przed uruchomieniem należy upewnić się, że przestrzegane są wszystkie instrukcje bezpieczeństwa zawarte w dokumentacji produktu.
- / Korzystanie z tych produktów jest zabronione, jeśli mają one bezpośredni wpływ na bezpieczeństwo osobiste.