

AE000024

Accessoires • Lampe à LED - Montage

Accessoires pour luminaires, 2x étriers de fixation, matériel de fixation pour luminaire, acier



Accessoires pour luminaires, 2x étriers de fixation, matériel de fixation pour luminaire, acier

Propriétés mécaniques

Type de montage	Fixation par vis
Matériau	Acier
Accessoires pour	EA30/EZ30

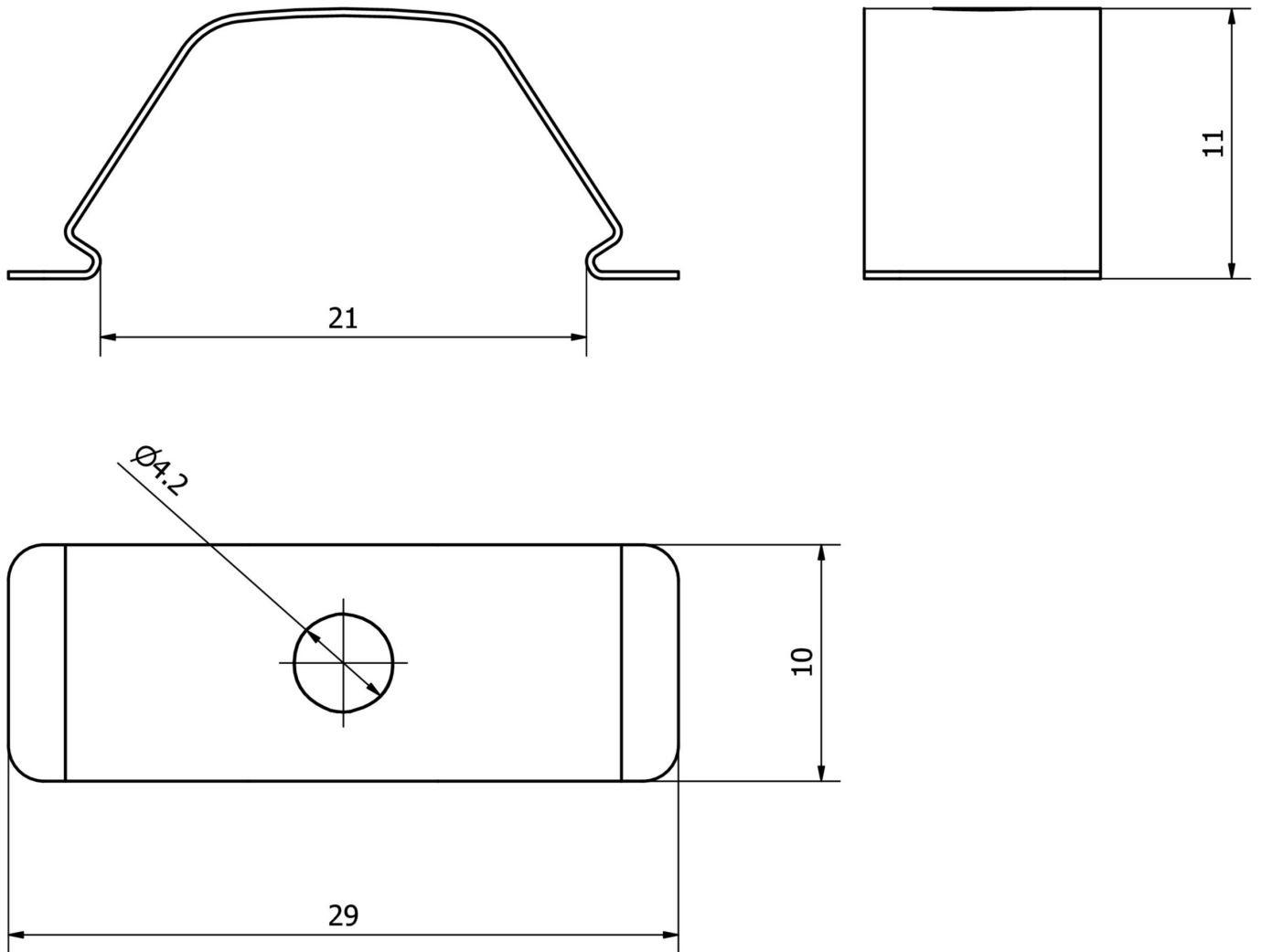
Classification

ETIM 8	EC002625 Accessoires de montage (armoie électrique)
--------	---

Autre

Groupe de produits IPF	900 Accessoires
Dimensions de l'emballage	120 x 100 x 15 mm
Poids brut	5 g
Numéro de tarif douanier	73269098
Numéro WEEE	40951076
Conforme à REACH	Oui
Conforme à la directive RoHS	Oui

Schéma d'encombrement



Montage

Le montage / l'installation ne doit être effectué que par un électricien spécialisé !



Élimination

Numéro WEEE selon § 6 alinéa 3 ElektroG : 40951076

Consignes de sécurité

/ Avant la mise en service, veuillez vous assurer que toutes les consignes de sécurité figurant éventuellement dans la documentation du produit ont été respectées.

/ En cas d'impact direct sur la sécurité des personnes, l'utilisation de ces produits est interdite.