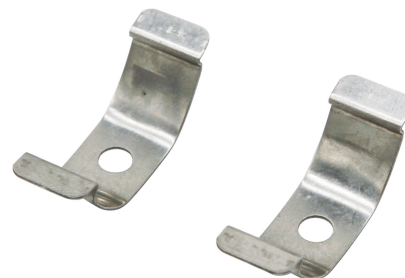


AE000024

Accessori • Luce LED - montaggio

Accessori per la luce, 2x staffa di montaggio, materiale di montaggio per la luce, acciaio



Accessori per la luce, 2x staffa di montaggio, materiale di montaggio per la luce, acciaio

Proprietà meccaniche

Tipo di montaggio	Fissaggio a vite
Materiale	Acciaio
Accessori per	EA30/EZ30

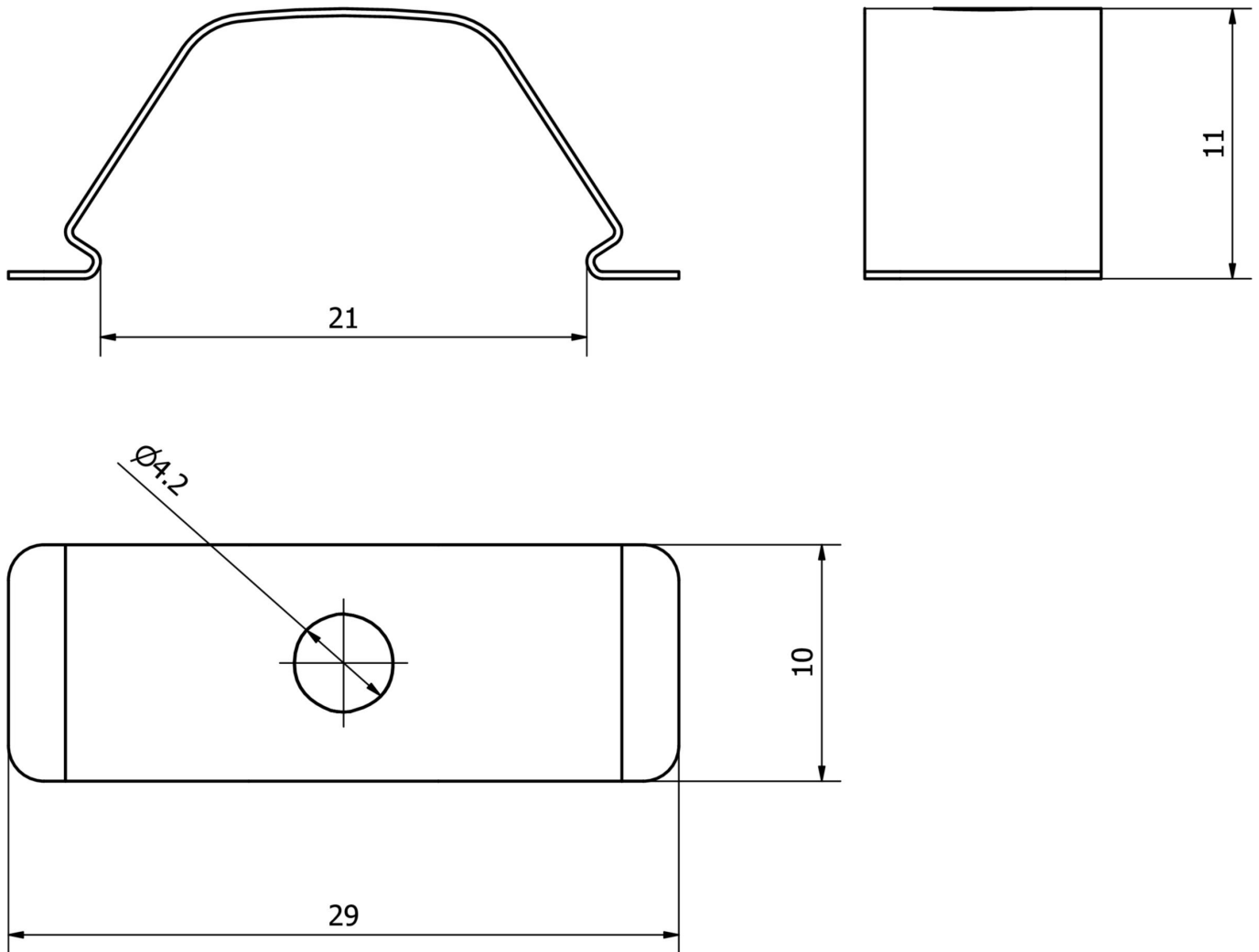
Classificazione

ETIM 8	EC002625 Accessori di montaggio (quadro elettrico)
--------	--

Ulteriori informazioni

Gruppo di prodotti IPF	900 Accessori
Dimensioni dell'imballaggio	120 x 100 x 15 mm
Peso lordo	5 g
Numero di tariffa doganale	73269098
Numero WEEE	40951076
Conforme a REACH	Sì
Conforme alla direttiva RoHS	Sì

Disegno quotato



Installazione

L'installazione deve essere eseguita esclusivamente da un elettricista qualificato!



Smaltimento dei rifiuti

Numero RAEE secondo § 6 par. 3 ElektroG: 40951076

Istruzioni di sicurezza

/ Prima della messa in funzione, accertarsi che siano state rispettate tutte le indicazioni di sicurezza contenute nella documentazione del prodotto.

/ L'uso di questi prodotti è vietato se ha un impatto diretto sulla sicurezza personale.