

## AE000025

### Příslušenství • LED světlo - Držení magnetů

Příslušenství Svítidla, Samolepící magnet, Upevňovací materiál pro světlo, Ocel



Příslušenství svítidla, samolepící magnet, upevňovací materiál pro svítidla, hliník

#### Mechanické vlastnosti

Materiál	Ocel
----------	------

#### Ostatní vlastnosti

Verze	Udržovací magnet
-------	------------------

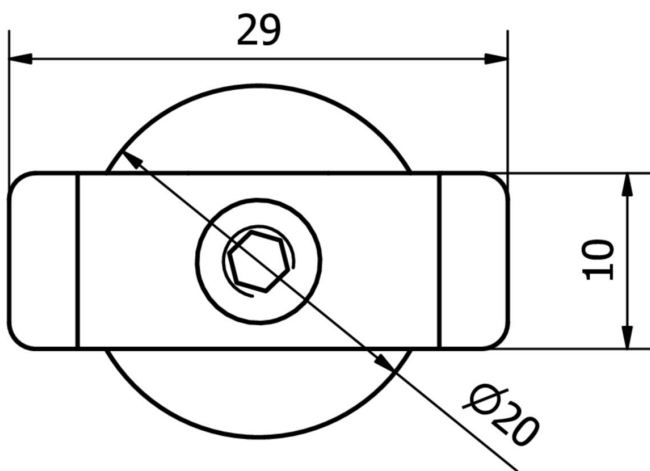
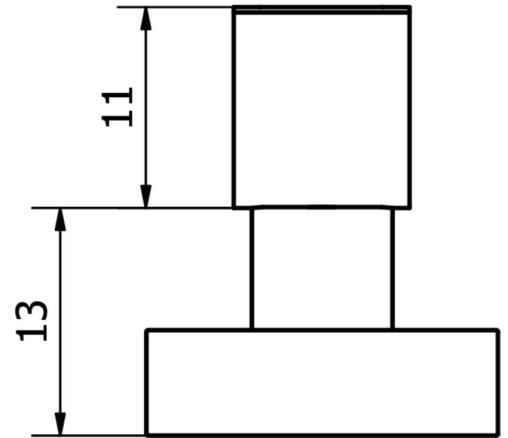
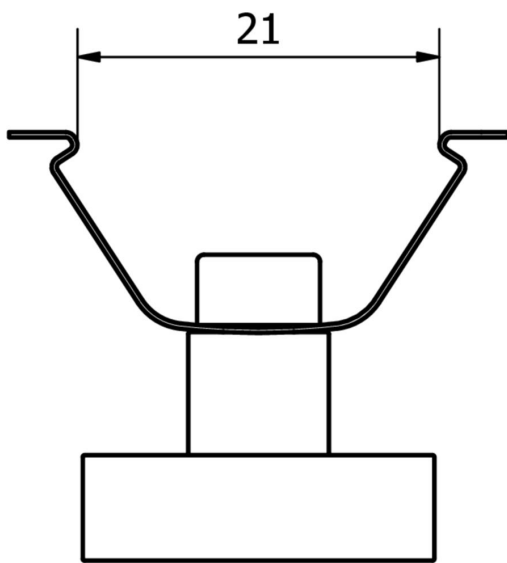
#### Klasifikace

ETIM 8	EC002625 Montážní příslušenství (rozdávěč)
--------	--

#### Další

Skupina produktů IPF	900 Příslušenství
Rozměry balení	130 x 85 x 45 mm
Hrubá váha	62 g
Číslo zboží	85051190
WEEE číslo	40951076
V souladu s REACH	Ano
V souladu s RoHS	Ano

**Rozměrový výkres**



**Montáž**

Montáž / instalaci smí provádět pouze kvalifikovaný elektrikář!



**Likvidace**

Číslo WEEE podle § 6 odst. 3 ElektroG:  
40951076

**Bezpečnostní pokyny**

/ Před uvedením do provozu prosím zkontrolujte, zda byly dodrženy veškeré bezpečnostní pokyny, které jsou případně uvedené v dokumentaci výrobku.

/ Nikdy nepoužívejte tato zařízení v aplikacích, kde bezpečnost osob závisí na jejich funkčnosti.