

## AE000025

### Zubehör • LED-Leuchte - Haftmagnete

Zubehör Leuchten, 2x Haftmagnet, Befestigungsmaterial für Leuchte, Stahl



Zubehör Leuchten, 2x Haftmagnet, Befestigungsmaterial für Leuchte, Stahl

#### Mechanische Eigenschaften

Werkstoff	Stahl
-----------	-------

#### Sonstige Eigenschaften

Ausführung	Haftmagnet
------------	------------

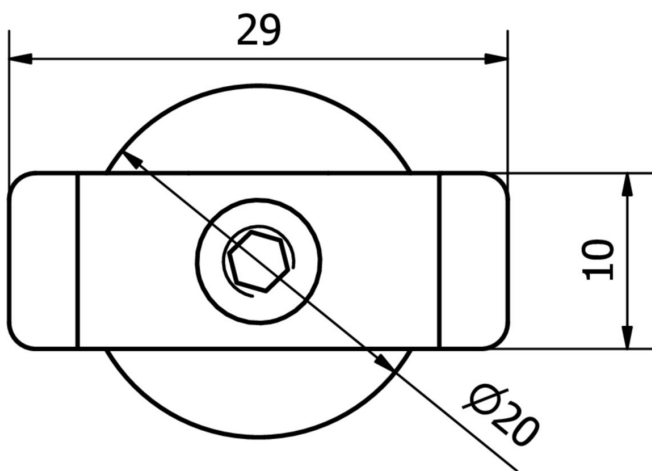
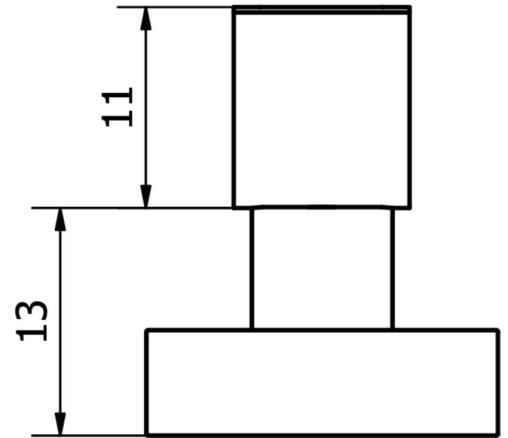
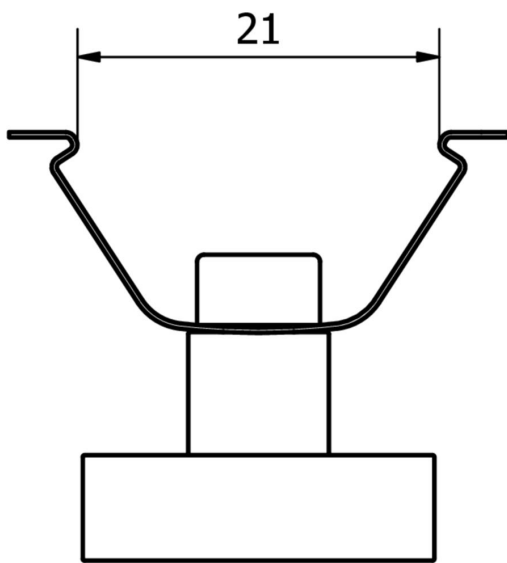
#### Klassifizierung

ETIM 8	EC002625 Montagezubehör (Schaltschrank)
--------	---

#### Weiteres

IPF Produktgruppe	900 Zubehör
Verpackungsmaße	130 x 85 x 45 mm
Bruttogewicht	62 g
Zolltarifnummer	85051190
WEEE-Nummer	40951076
REACH-konform	Ja
RoHS konform	Ja

**Massbild**



**Einbau**

Einbau / Installation darf nur durch eine Elektrofachkraft erfolgen!



**Entsorgung**

WEEE-Nummer gemäß § 6 Abs. 3 ElektroG:  
40951076

**Sicherheitshinweise**

/ Bitte vergewissern Sie sich vor Inbetriebnahme, dass alle ggf. in der Produktdokumentation aufgeführten Sicherheitshinweise beachtet wurden.

/ Bei direkter Auswirkung auf die Personensicherheit ist die Anwendung dieser Produkte untersagt.