

## AE000025

### Accesorios • Luz LED - Imanes de sujeción

accesorios lámparas, imán de sujeción, material de fijación para lámpara, acero



Accesorios luminarias, abrazadera magnética, material de fijación para la luminaria, acero

#### Datos mecánicos

Material	Acero
----------	-------

#### Otros datos

Versión	Imán de retención
---------	-------------------

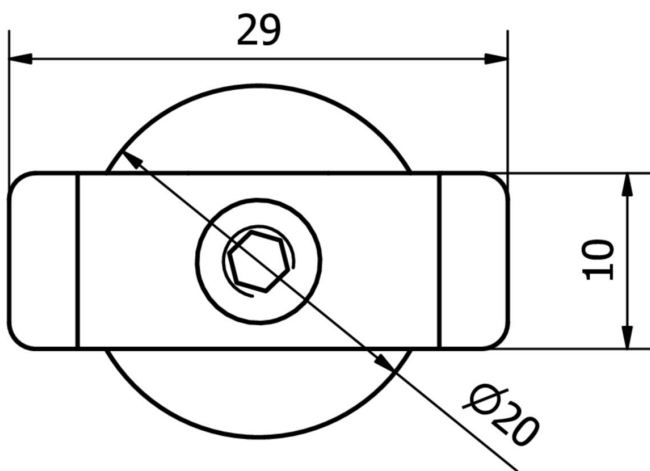
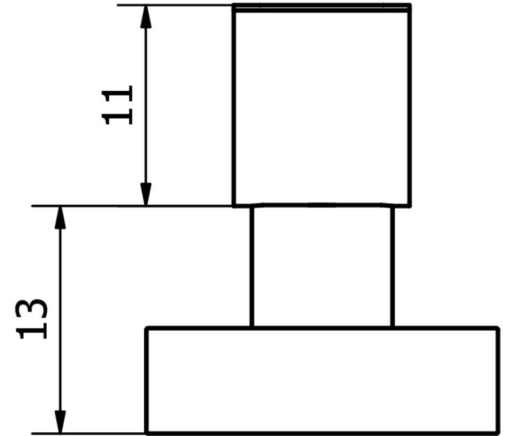
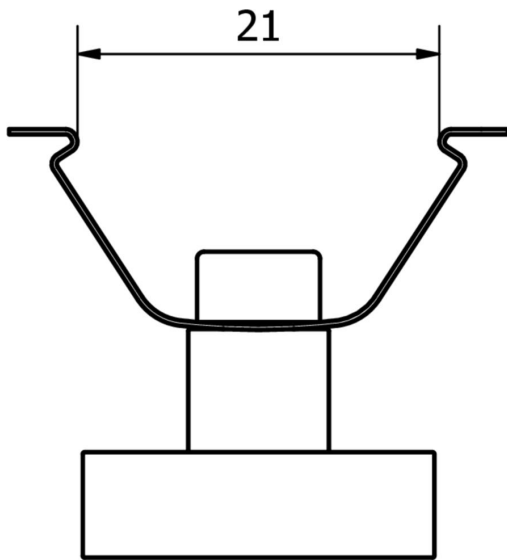
#### Clasificación

ETIM 8	EC002625 Accesorios de montaje (armario de control)
--------	---

#### Más

Grupo de productos ipf	900 Accesorios
dimensiones de embalaje	130 x 85 x 45 mm
Peso bruto	62 g
Código arancelario	85051190
WEEE número	40951076
Conforme a REACH	Sí
Conforme a RoHS	Sí

**Dibujo acotado**



**Montaje**

El montaje/la instalación solo debe ser llevado a cabo por electricistas cualificados.



**Eliminación de residuos**

Número WEEE según § 6 párrafo 3 ElektroG: 40951076

**Indicaciones de seguridad**

! Antes de la puesta en marcha, asegúrese de que se han respetado todas las indicaciones de seguridad indicadas en la documentación del producto.

! El uso de estos productos está prohibido si tienen un efecto directo en la seguridad de las personas.