

AE000025

Accessoires • Luminaire à LED - Aimants de fixation

Accessoires pour luminaires, 2x aimants de fixation, matériel de fixation pour luminaire, acier



Accessoires pour luminaires, 2x aimants de fixation, matériel de fixation pour luminaire, acier

Propriétés mécaniques

Matériau	Acier
----------	-------

Autres caractéristiques

Version	Aimant de fixation
---------	--------------------

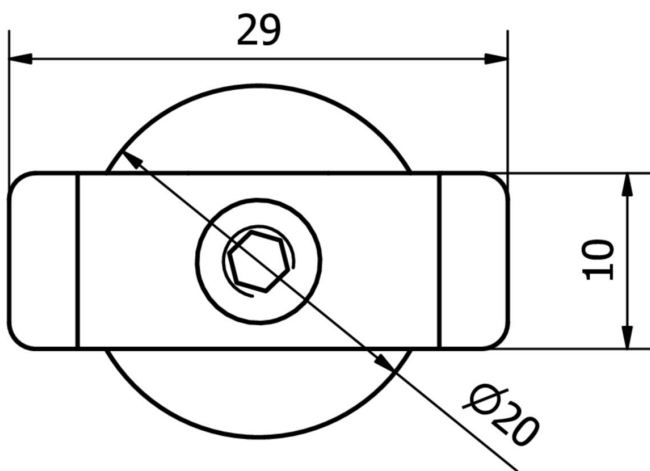
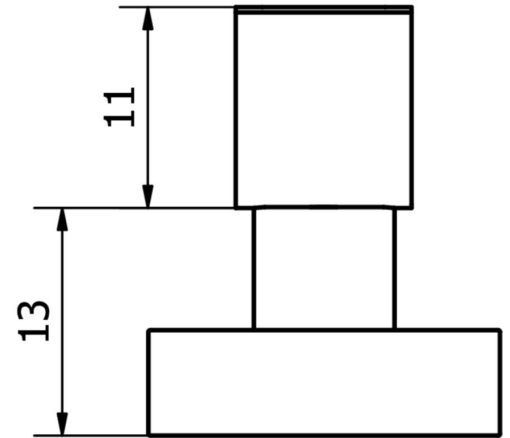
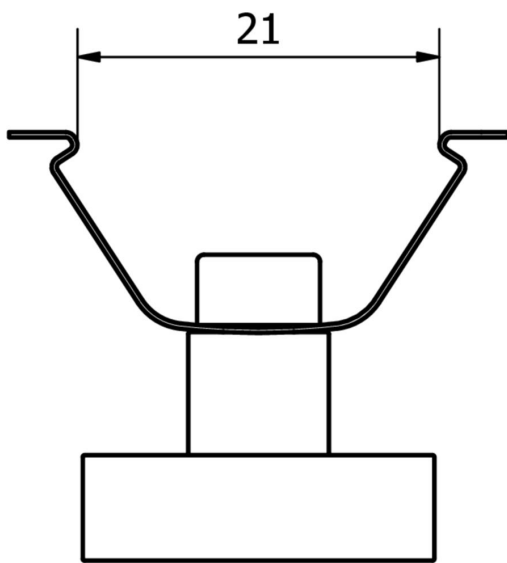
Classification

ETIM 8	EC002625 Accessoires de montage (armoire électrique)
--------	--

Autre

Groupe de produits IPF	900 Accessoires
Dimensions de l'emballage	130 x 85 x 45 mm
Poids brut	62 g
Numéro de tarif douanier	85051190
Numéro WEEE	40951076
Conforme à REACH	Oui
Conforme à la directive RoHS	Oui

Schéma d'encombrement



Montage

Le montage / l'installation ne doit être effectué que par un électricien spécialisé !



Élimination

Numéro WEEE selon § 6 alinéa 3 ElektroG : 40951076

Consignes de sécurité

! Avant la mise en service, veuillez vous assurer que toutes les consignes de sécurité figurant éventuellement dans la documentation du produit ont été respectées.

! En cas d'impact direct sur la sécurité des personnes, l'utilisation de ces produits est interdite.