

AE000025

Akcesoria • Oświetlenie LED - Magnesy mocujące

Akcesoria do oświetlenia, 2x zacisk magnetyczny, materiał montażowy do oświetlenia, stal



Akcesoria do oświetlenia, 2x zacisk magnetyczny, materiał montażowy do oświetlenia, stal

Właściwości mechaniczne

Materiał	Stal
----------	------

Inne właściwości

Wersja	Magnes przytrzymujący
--------	-----------------------

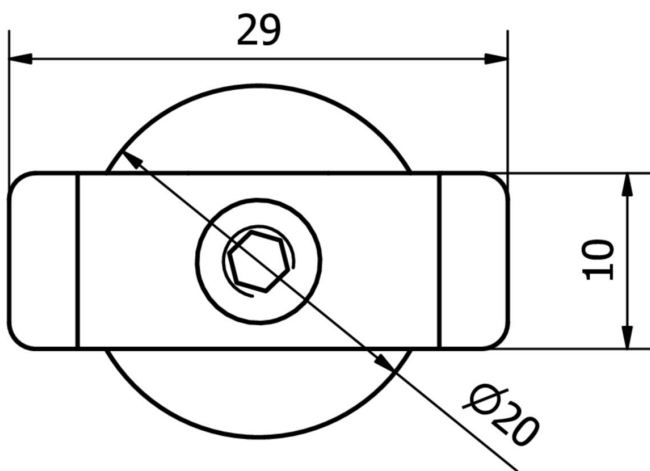
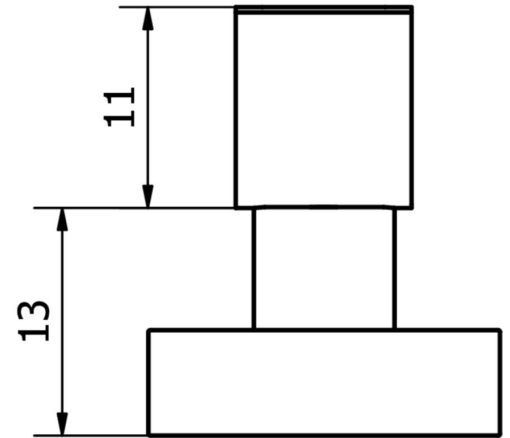
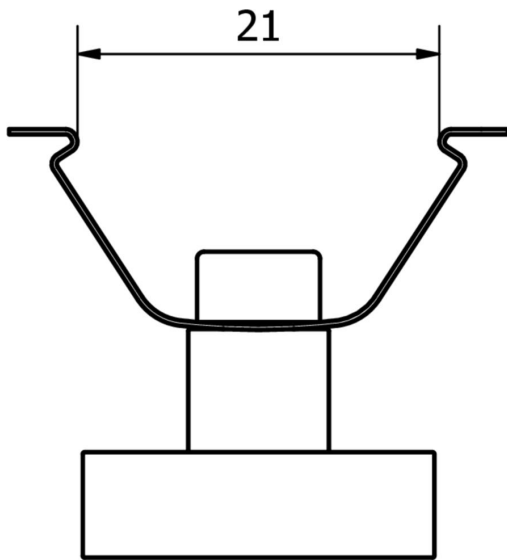
Klasyfikacja

ETIM 8	EC002625 Akcesoria montażowe (szafa sterownicza)
--------	--

Więcej informacji

Grupa produktów IPF	900 Akcesoria
Wymiary opakowania	130 x 85 x 45 mm
Masa brutto	62 g
Numer taryfy celnej	85051190
Numer WEEE	40951076
Zgodność z REACH	Tak
Zgodność z dyrektywą RoHS	Tak

Rysunek wymiarowy



Instalacja

Instalacja może być przeprowadzona wyłącznie przez wykwalifikowanego elektryka!



Usuwanie odpadów

Numer WEEE zgodnie z § 6 ust. 3 ElektroG: 40951076

Instrukcje bezpieczeństwa

- / Przed uruchomieniem należy upewnić się, że przestrzegane są wszystkie instrukcje bezpieczeństwa zawarte w dokumentacji produktu.
- / Korzystanie z tych produktów jest zabronione, jeśli mają one bezpośredni wpływ na bezpieczeństwo osobiste.