

AE000026

Příslušenství • LED světlo - montáž

Příslušenství Svítidla, Upevňovací třmen, Upevňovací materiál pro světlo, Plast



Příslušenství svítidla, upevňovací držák, upevňovací materiál pro svítidla, plast

Mechanické vlastnosti

Druh montáže	Šroubové upevnění
Materiál	Plast
Příslušenství pro	EA30/EZ30

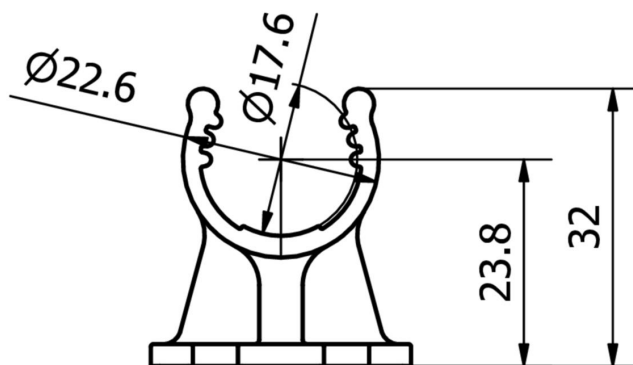
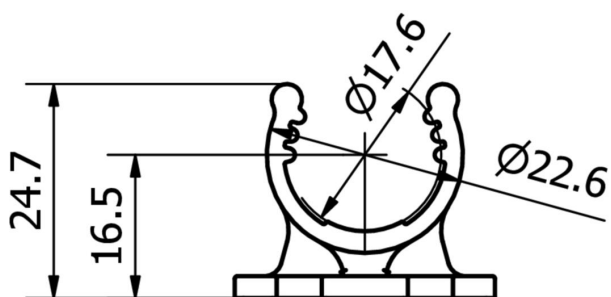
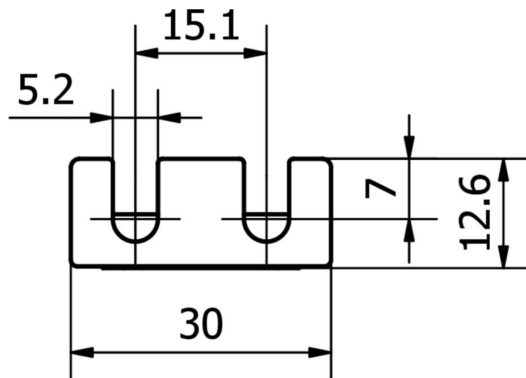
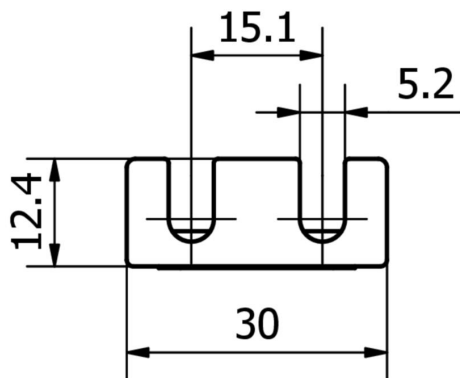
Klasifikace

ETIM 8	EC002625 Montážní příslušenství (rozdávěč)
--------	--

Další

Skupina produktů IPF	900 Příslušenství
Rozměry balení	120 x 100 x 20 mm
Hrubá váha	7 g
Číslo zboží	73269098
WEEE číslo	40951076
V souladu s REACH	Ano
V souladu s RoHS	Ano

Rozměrový výkres



Montáž

Montáž / instalaci smí provádět pouze kvalifikovaný elektrikář!



Likvidace

Číslo WEEE podle § 6 odst. 3 ElektroG: 40951076

Bezpečnostní pokyny

/ Před uvedením do provozu prosím zkontrolujte, zda byly dodrženy veškeré bezpečnostní pokyny, které jsou případně uvedené v dokumentaci výrobku.

/ Nikdy nepoužívejte tato zařízení v aplikacích, kde bezpečnost osob závisí na jejich funkčnosti.