

AE000026

Accessoires • Lampe à LED - Montage

Accessoires pour luminaires, 4x étriers de fixation, matériel de fixation pour luminaire, plastique



Accessoires pour luminaires, 4x étriers de fixation, matériel de fixation pour luminaire, plastique

Propriétés mécaniques

| | |
|------------------|------------------|
| Type de montage | Fixation par vis |
| Matériau | Plastique |
| Accessoires pour | EA30/EZ30 |

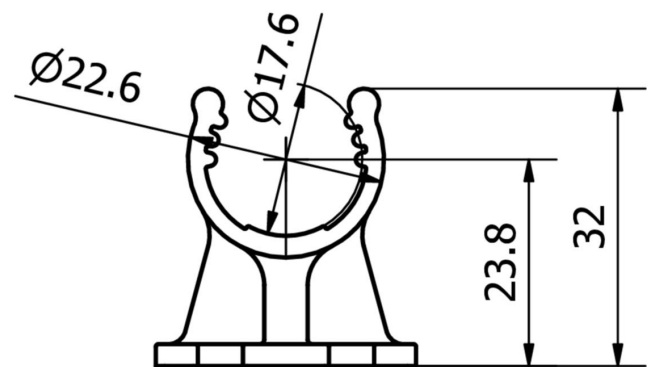
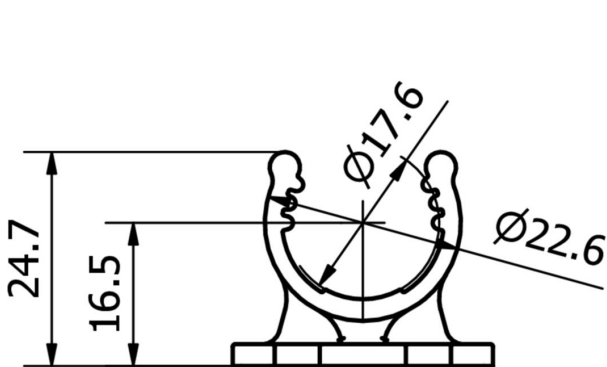
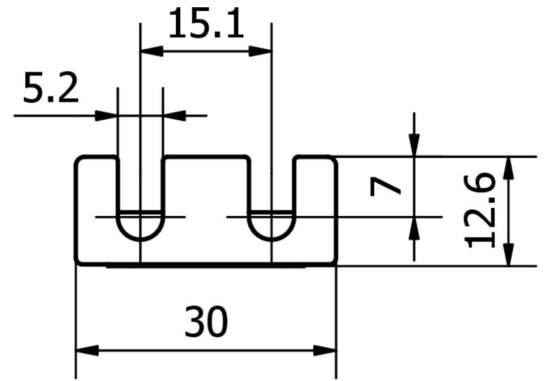
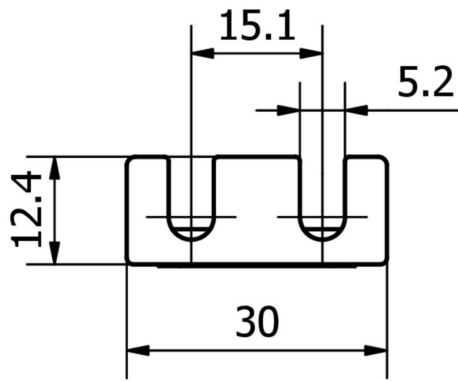
Classification

| | |
|--------|--|
| ETIM 8 | EC002625 Accessoires de montage (armoire électrique) |
|--------|--|

Autre

| | |
|------------------------------|-------------------|
| Groupe de produits IPF | 900 Accessoires |
| Dimensions de l'emballage | 120 x 100 x 20 mm |
| Poids brut | 7 g |
| Numéro de tarif douanier | 73269098 |
| Numéro WEEE | 40951076 |
| Conforme à REACH | Oui |
| Conforme à la directive RoHS | Oui |

Schéma d'encombrement



Montage

Le montage / l'installation ne doit être effectué que par un électricien spécialisé !



Élimination

Numéro WEEE selon § 6 alinéa 3 ElektroG : 40951076

Consignes de sécurité

! Avant la mise en service, veuillez vous assurer que toutes les consignes de sécurité figurant éventuellement dans la documentation du produit ont été respectées.

! En cas d'impact direct sur la sécurité des personnes, l'utilisation de ces produits est interdite.