

AE000032

Accesorios • Luz LED - montaje

Accesorios luces, brida de montaje, Ø98mm, 65mm alto, aluminio



Accesorios luces, brida de montaje, Ø98mm, 65mm alto, aluminio

Datos mecánicos

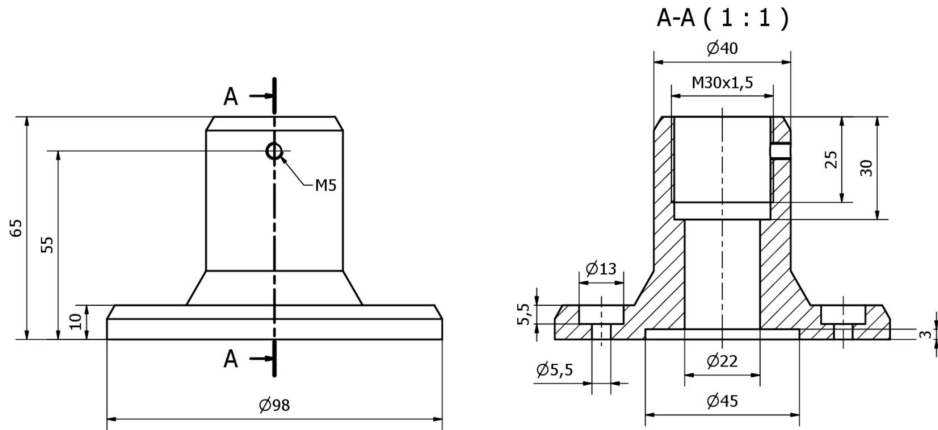
| | |
|----------|----------|
| Diámetro | 98 mm |
| Altura | 65 mm |
| Material | Aluminio |

Clasificación

| | |
|--------|---|
| ETIM 8 | EC002625 Accesorios de montaje (armario de control) |
|--------|---|

Más

| | |
|-------------------------|------------------|
| Grupo de productos ipf | 900 Accesorios |
| dimensiones de embalaje | 100 x 95 x 90 mm |
| Peso bruto | 295 g |
| Código arancelario | 76169990 |
| WEEE número | 40951076 |
| Conforme con POP | Sí |
| Conforme a REACH | Sí |
| Conforme a RoHS | Sí |

Dibujo acotado**Montaje**

El montaje/la instalación solo debe ser llevado a cabo por electricistas cualificados.

**Eliminación de residuos**

Número WEEE según § 6 párrafo 3 ElektroG:
40951076

Indicaciones de seguridad

/ Antes de la puesta en marcha, asegúrese de que se han respetado todas las indicaciones de seguridad indicadas en la documentación del producto.

/ El uso de estos productos está prohibido si tienen un efecto directo en la seguridad de las personas.