

## AE000032

### Akcesoria • Oświetlenie LED - montaż

Akcesoria oświetleniowe, kołnierz montażowy, Ø98 mm, wysokość 65 mm, aluminium



Akcesoria oświetleniowe, kołnierz montażowy, Ø98 mm, wysokość 65 mm, aluminium

#### Właściwości mechaniczne

Średnica	98 mm
Wysokość	65 mm
Materiał	Aluminium

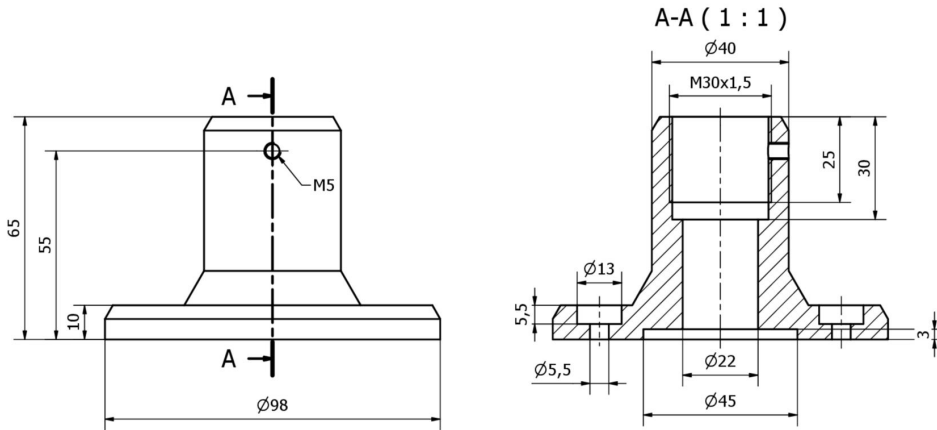
#### Klasyfikacja

ETIM 8	EC002625 Akcesoria montażowe (szafa sterownicza)
--------	--

#### Więcej informacji

Grupa produktów IPF	900 Akcesoria
Wymiary opakowania	100 x 95 x 90 mm
Masa brutto	295 g
Numer taryfy celnej	76169990
Numer WEEE	40951076
Zgodność z POP	Tak
Zgodność z REACH	Tak
Zgodność z dyrektywą RoHS	Tak

**Rysunek wymiarowy**



**Instalacja**

Instalacja może być przeprowadzona wyłącznie przez wykwalifikowanego elektryka!



**Usuwanie odpadów**

Numer WEEE zgodnie z § 6 ust. 3 ElektroG: 40951076

**Instrukcje bezpieczeństwa**

- / Przed uruchomieniem należy upewnić się, że przestrzegane są wszystkie instrukcje bezpieczeństwa zawarte w dokumentacji produktu.
- / Korzystanie z tych produktów jest zabronione, jeśli mają one bezpośredni wpływ na bezpieczeństwo osobiste.