

## AE000034

### Příslušenství • LED světlo - montáž

Příslušenství světla, montážní držák, 62x58mm, ocel



Příslušenství světla, montážní držák, 62x58mm, ocel

#### Mechanické vlastnosti

Výška	62 mm
Materiál	Ušlechtilá ocel

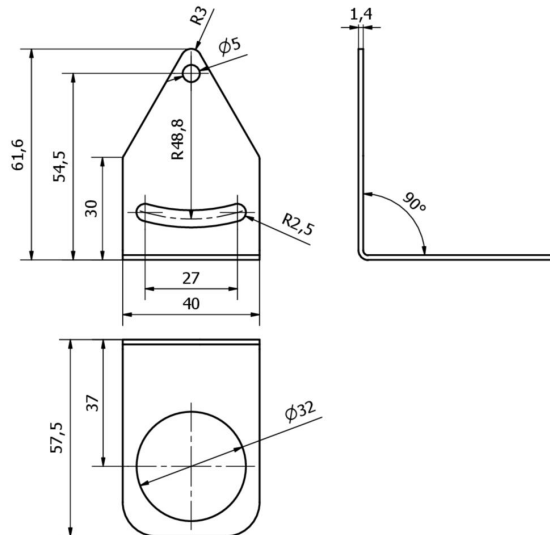
#### Klasifikace

ETIM 8	EC002625 Montážní příslušenství (rozdávěč)
--------	--------------------------------------------

#### Další

Skupina produktů IPF	900 Příslušenství
Rozměry balení	180 x 90 x 70 mm
Hrubá váha	35 g
Číslo zboží	73269098
WEEE číslo	40951076
V souladu s REACH	Ano
V souladu s RoHS	Ano

**Rozměrový výkres**



**Montáž**

Montáž / instalaci smí provádět pouze kvalifikovaný elektrikář!



**Likvidace**

Číslo WEEE podle § 6 odst. 3 ElektroG:  
40951076

**Bezpečnostní pokyny**

- / Před uvedením do provozu prosím zkontrolujte, zda byly dodrženy veškeré bezpečnostní pokyny, které jsou případně uvedené v dokumentaci výrobku.
- / Nikdy nepoužívejte tato zařízení v aplikacích, kde bezpečnost osob závisí na jejich funkčnosti.