

AE000034

辅料 • LED 灯 - 安装

配件灯, 安装支架, 62x58mm, 钢制



配件灯, 安装支架, 62x58mm, 钢制

机械特征

高度	62 mm
材料	不锈钢

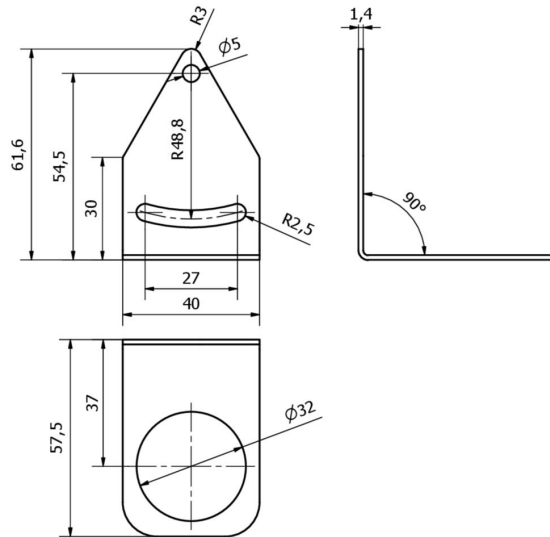
种类

ETIM 8	EC002625 安装附件(控制柜)
--------	--------------------

更多

IPF产品组	900个配件
包装尺寸	180 x 90 x 70 mm
总重量	35 g
海关税号	73269098
WEEE编号	40951076
适应性强	是
符合RoHS标准	是

尺寸图



安装
安装工作只能由合格的电工来完成!



废弃处理
根据第 6 条第 3 款 ElektroG 规定的 WEEE
编号 : 40951076

安全警告

- / 在初始操作之前，请确保遵循产品信息中可能提供的所有安全说明。
- / 切勿在人的安全取决于其功能的应用中使用这些设备。