

## AE000039

### Zubehör • LED-Leuchte - Montage

Zubehör Leuchten, Befestigungsteile/-set, Befestigungsmaterial für Leuchte, Kunststoff

Inklusive Schraube



Der Anschraubsockel AE000039 dient zur direkten Befestigung der Gelenkarmleuchten der Serie EAKF auf einer Tischplatte oder einer Werkbank. Dieses Produkt kommt dann zum Einsatz, wenn der mit den Leuchten gelieferte Tischklemmhalter nicht angebaut werden kann.

#### Mechanische Eigenschaften

Durchmesser der Schraubbefestigung	6,4
Montageart	Schraubbefestigung
Werkstoff	Kunststoff

#### Sonstige Eigenschaften

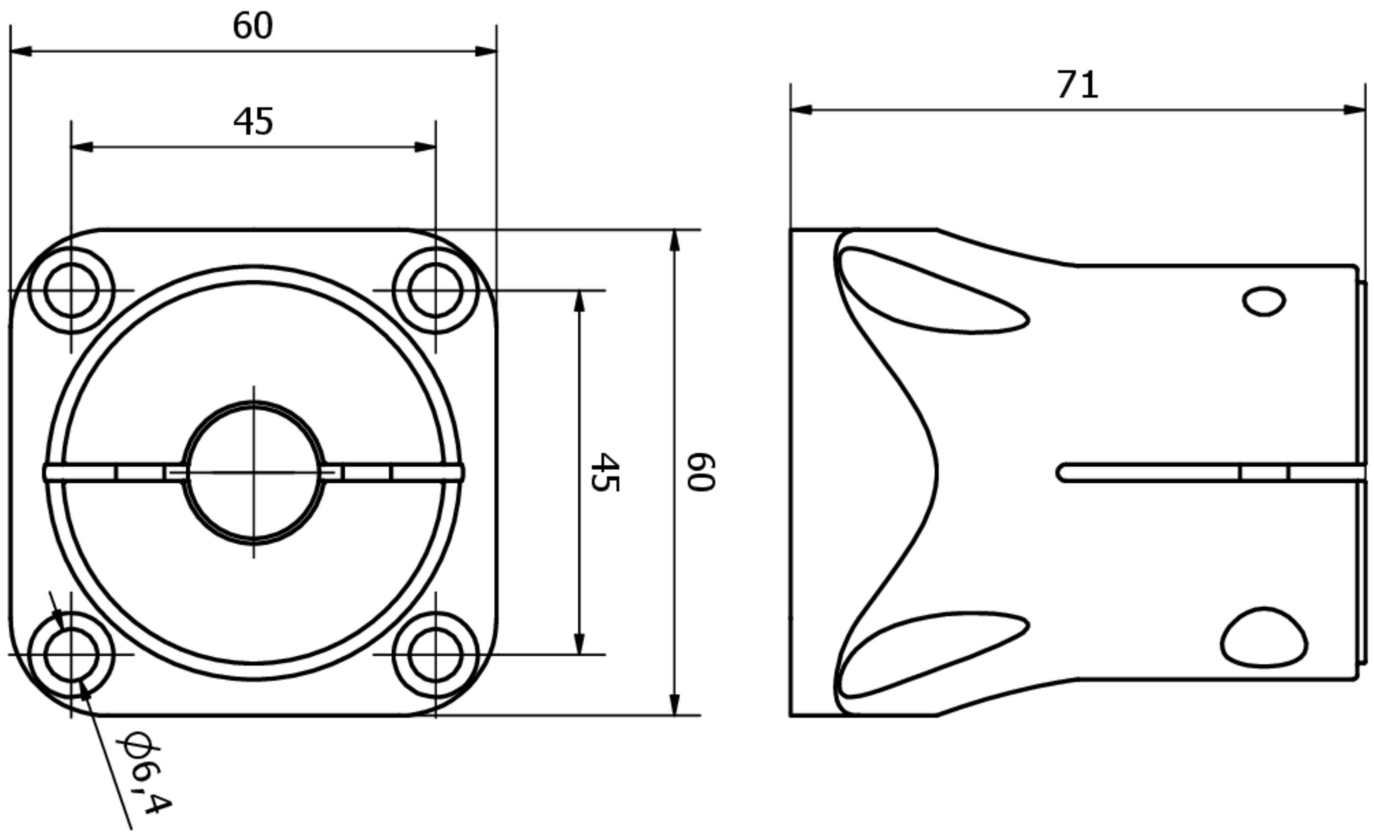
Geeignet für	Gelenkarmleuchte EAKF
--------------	-----------------------

#### Klassifizierung

ETIM 8
--------

#### Weiteres

IPF Produktgruppe	900 Zubehör
Verpackungsmaße	105 x 95 x 62 mm
Bruttogewicht	188 g
Zolltarifnummer	39269097
WEEE-Nummer	40951076
REACH-konform	Ja
RoHS konform	Ja

**Massbild****Einbau**

Einbau / Installation darf nur durch eine Elektrofachkraft erfolgen!

**Entsorgung**

WEEE-Nummer gemäß § 6 Abs. 3 ElektroG:  
40951076

**Sicherheitshinweise**

/ Bitte vergewissern Sie sich vor Inbetriebnahme, dass alle ggf. in der Produktdokumentation aufgeführten Sicherheitshinweise beachtet wurden.

/ Bei direkter Auswirkung auf die Personensicherheit ist die Anwendung dieser Produkte untersagt.