

## AE000039

### Accessoires • Lampe à LED - Montage

Accessoires pour luminaires, pièces/kit de fixation, matériel de fixation pour luminaire, plastique

Y compris Vis



Le socle à visser AE000039 sert à fixer directement les lampes à bras articulé de la série EAKF sur un plateau de table ou un établi. Ce produit est utilisé lorsque le support de serrage de table fourni avec les luminaires ne peut pas être monté.

#### Propriétés mécaniques

Diamètre de la fixation par vis	6,4
Type de montage	Fixation par vis
Matériau	Plastique

#### Autres caractéristiques

Convient pour	Lampe à bras articulé EAKF
---------------	----------------------------

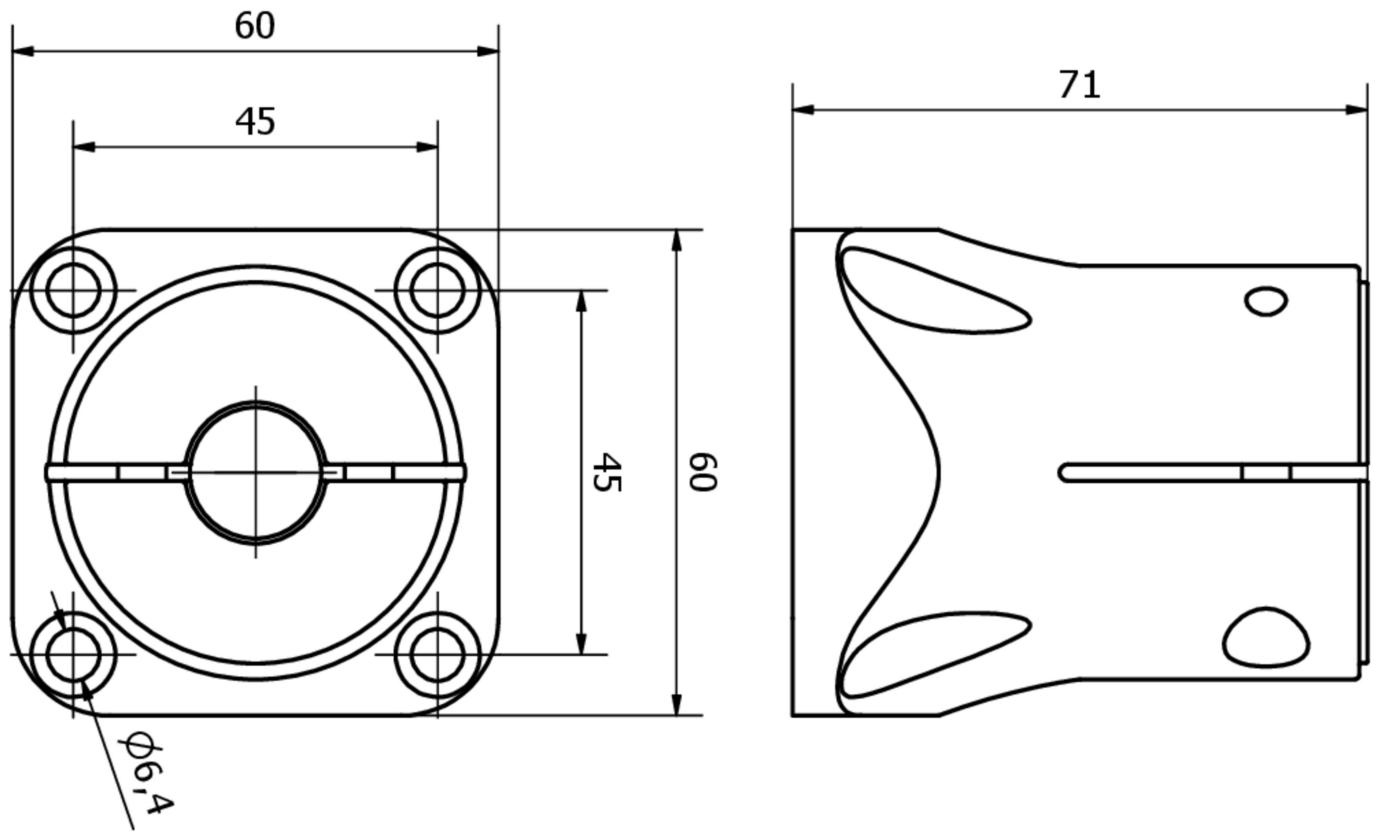
#### Classification

ETIM 8
--------

#### Autre

Groupe de produits IPF	900 Accessoires
Dimensions de l'emballage	105 x 95 x 62 mm
Poids brut	188 g
Numéro de tarif douanier	39269097
Numéro WEEE	40951076
Conforme à REACH	Oui
Conforme à la directive RoHS	Oui

**Schéma d'encombrement**



**Montage**

Le montage / l'installation ne doit être effectué que par un électricien spécialisé !



**Élimination**

Numéro WEEE selon § 6 alinéa 3 ElektroG : 40951076

**Consignes de sécurité**

! Avant la mise en service, veuillez vous assurer que toutes les consignes de sécurité figurant éventuellement dans la documentation du produit ont été respectées.

! En cas d'impact direct sur la sécurité des personnes, l'utilisation de ces produits est interdite.