

AE000039

Accessori • Luce LED - montaggio

Accessori per luci, parti/set di montaggio, materiale di montaggio per luci, plastica

Incluso Vite



La base a vite AE000039 viene utilizzata per fissare le luci a braccio articolato della serie EAKF direttamente al piano di un tavolo o a un banco di lavoro. Questo prodotto viene utilizzato quando non è possibile fissare la staffa di fissaggio al tavolo fornita con le luci.

Proprietà meccaniche

Diametro della vite di fissaggio	6,4
Tipo di montaggio	Fissaggio a vite
Materiale	Plastica

Altre proprietà

Adatto per	Luce a braccio articolato EAKF
------------	--------------------------------

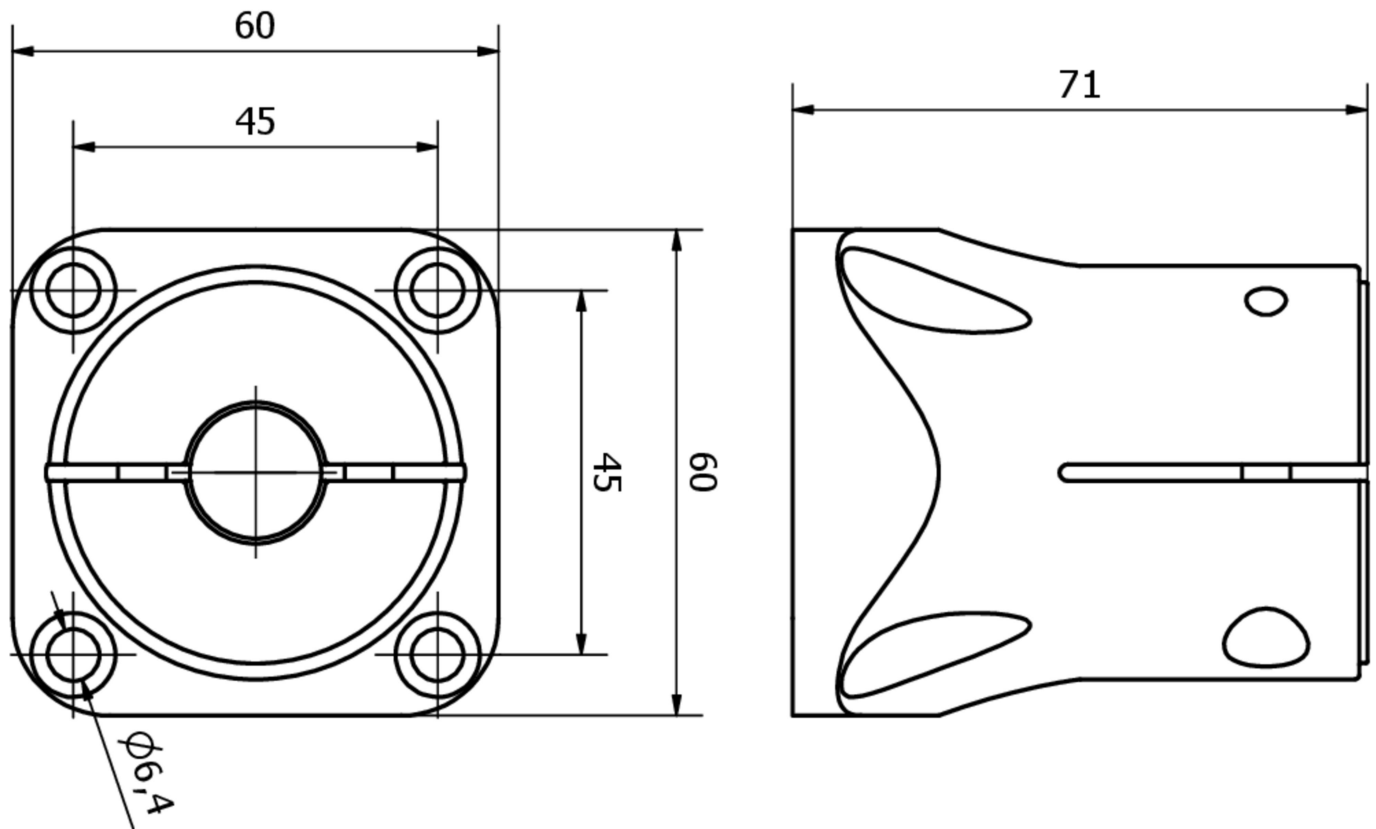
Classificazione

ETIM 8

Ulteriori informazioni

Gruppo di prodotti IPF	900 Accessori
Dimensioni dell'imballaggio	105 x 95 x 62 mm
Peso lordo	188 g
Numero di tariffa doganale	39269097
Numero WEEE	40951076
Conforme a REACH	Sì
Conforme alla direttiva RoHS	Sì

Disegno quotato



Installazione

L'installazione deve essere eseguita esclusivamente da un elettricista qualificato!



Smaltimento dei rifiuti

Numero RAEE secondo § 6 par. 3 ElektroG: 40951076

Istruzioni di sicurezza

! Prima della messa in funzione, accertarsi che siano state rispettate tutte le indicazioni di sicurezza contenute nella documentazione del prodotto.

! L'uso di questi prodotti è vietato se ha un impatto diretto sulla sicurezza personale.