

## AE000040

### Zubehör • Beschriftung

Zubehör Montageset für Beschriftungsplatten der Signalsäulen mit Ø50mm , 167x25x16mm, Kunststoff PA12

Inklusive Mutter, Schraube



### leichte Montage der Platten zur Klartextbeschriftung

Dieser Klemm-Halter dient zur Befestigung der Beschriftungsplatten an den EZ500 Signalampeln. Die Beschriftungstafel kann durch Verdrehung in die gewünschte Position gebracht werden.

#### Mechanische Eigenschaften

|                |                                     |
|----------------|-------------------------------------|
| Breite         | 167 mm                              |
| Höhe           | 25 mm                               |
| Materialstärke | 16 mm                               |
| Montageart     | Direktmontage                       |
| Werkstoff      | Kunststoff (PA, Glasfaserverstärkt) |

#### Klassifizierung

|        |
|--------|
| ETIM 8 |
|--------|

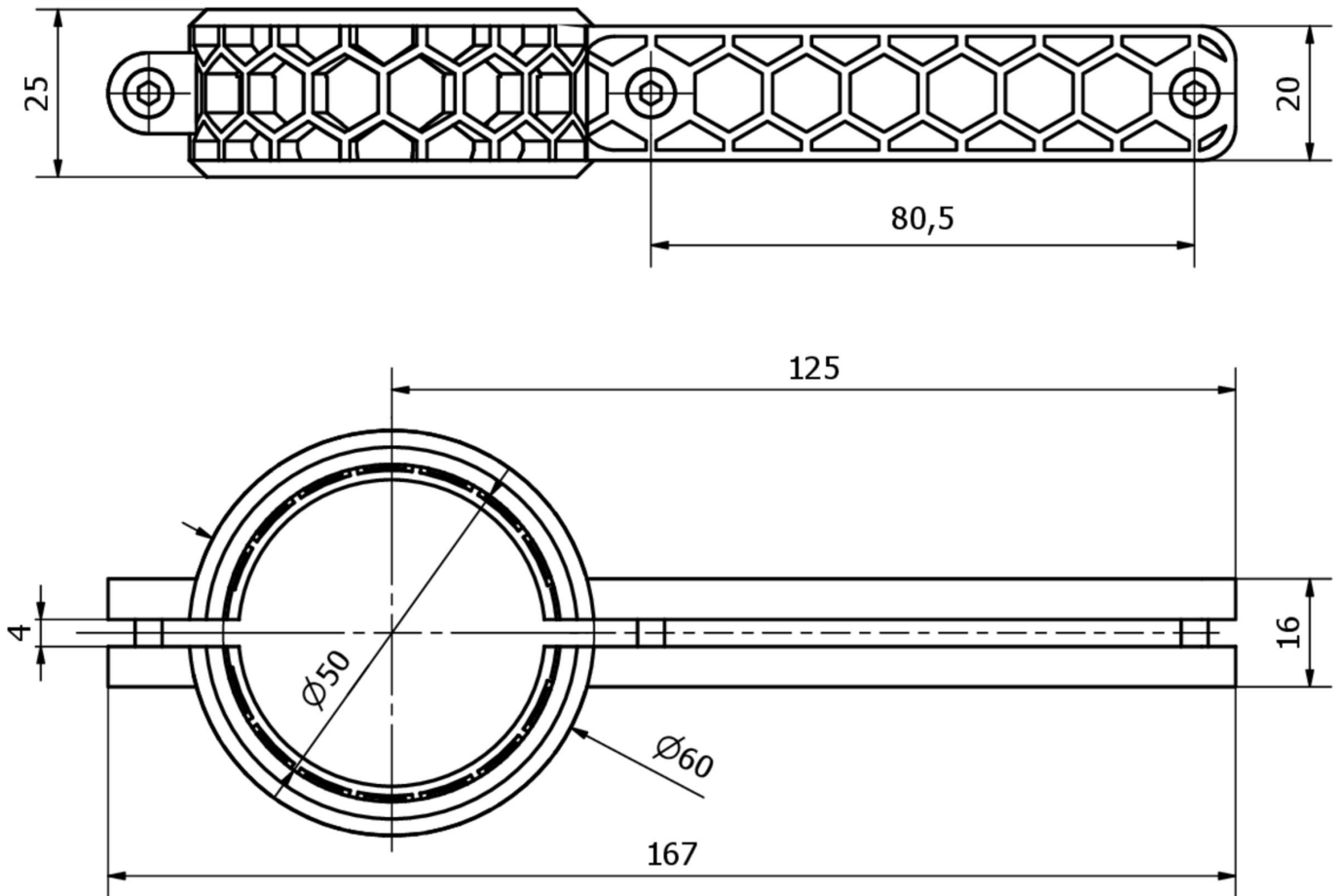
#### Weiteres

|                   |                   |
|-------------------|-------------------|
| IPF Produktgruppe | 900 Zubehör       |
| Verpackungsmaße   | 270 x 160 x 25 mm |
| Bruttogewicht     | 33 g              |
| Zolltarifnummer   | 39269097          |
| WEEE-Nummer       | 40951076          |
| REACH-konform     | Ja                |
| RoHS konform      | Ja                |

#### Wichtige Hinweise

/ Der Halter kann nur in eine Richtung montiert werden, bitte auf die Fase im Innenbereich achten. Diese wird am unteren Ende des Leuchtgehäuses angelegt um eine vertikale Verstellung zu verhindern.

**Massbild**



**Auszug Zubehörprogramm**

**AE000043**



Zubehör für Signalleuchten,  
Beschriftungsplatte,  
164x150x4mm, Acrylglas

**AE000044**



Zubehör für Signalleuchten,  
Beschriftungsplatte,  
211x150x4mm, Acrylglas

Weiteres Zubehör finden Sie auf unserer Homepage



**Einbau**

Einbau / Installation darf nur durch eine  
Elektrofachkraft erfolgen!



**Entsorgung**

WEEE-Nummer gemäß § 6 Abs. 3 ElektroG:  
40951076

**Sicherheitshinweise**

/ Bitte vergewissern Sie sich vor Inbetriebnahme, dass alle ggf. in der Produktdokumentation aufgeführten  
Sicherheitshinweise beachtet wurden.

/ Bei direkter Auswirkung auf die Personensicherheit ist die Anwendung dieser Produkte untersagt.