

AE000040

Accesorios • Identificación

Accesorios Juego de montaje para placas de identificación para columnas de señalización con Ø50mm , 167x25x16mm, plástico PA12

Inclusive Tuerca, Tornillo



Fácil montaje de las placas para etiquetado en texto claro

Este soporte de pinza se utiliza para fijar las placas de rotulación a las luces de señalización EZ500. De este modo, la placa de rotulación puede colocarse en la posición deseada girándola.

Datos mecánicos

Ancho	167 mm
Altura	25 mm
Espesor del material	16 mm
Tipo de montaje	Montaje directo
Material	Plástico (PA, reforzado con fibra de vidrio)

Clasificación

ETIM 8

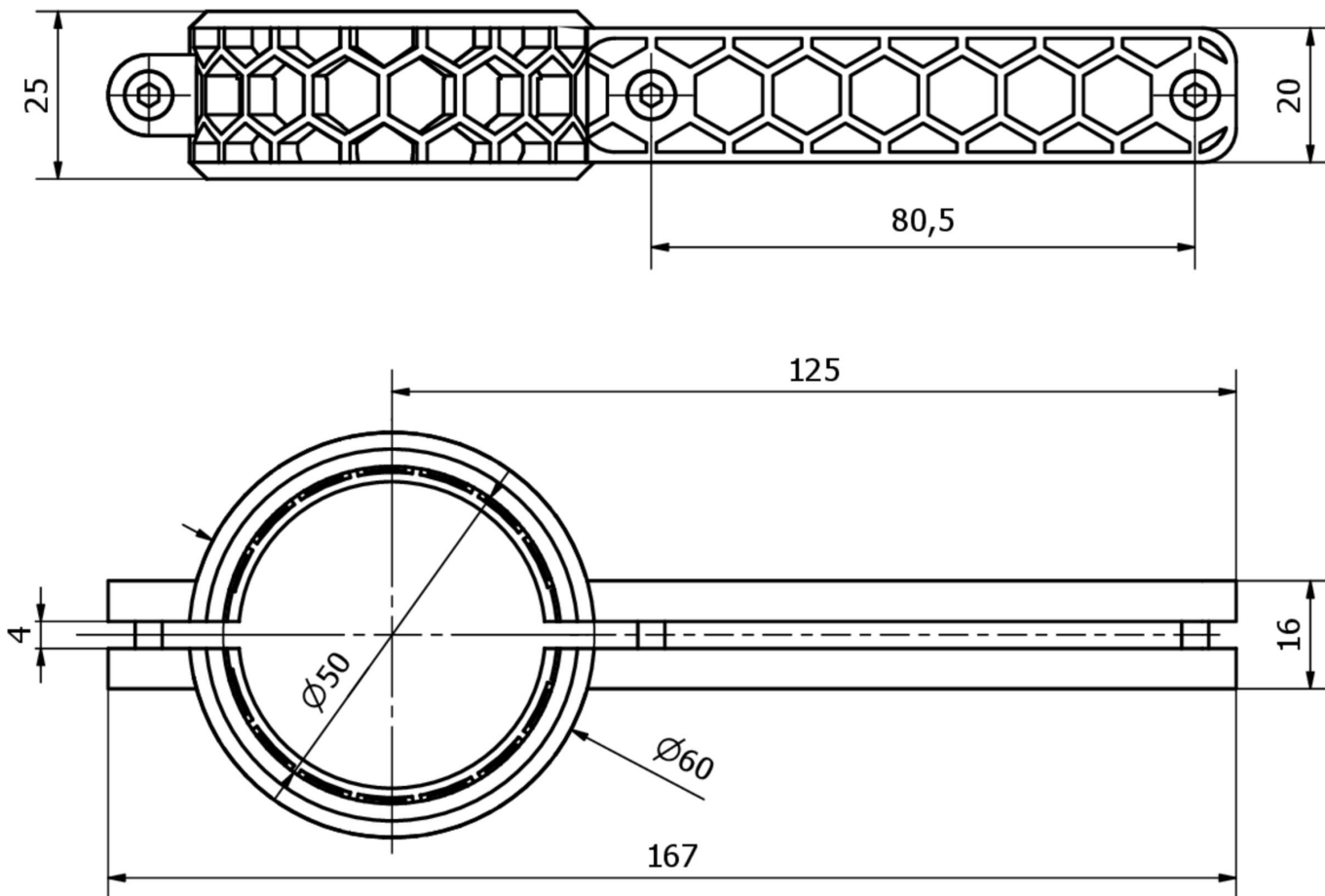
Más

Grupo de productos ipf	900 Accesorios
dimensiones de embalaje	270 x 160 x 25 mm
Peso bruto	33 g
Código arancelario	39269097
WEEE número	40951076
Conforme a REACH	Sí
Conforme a RoHS	Sí

Notas importantes

/ El soporte sólo puede montarse en una dirección, preste atención al borde biselado en el interior. Éste se aplica en el extremo inferior de la carcasa de la luminaria para evitar el ajuste vertical.

Dibujo acotado



Extracto del programa de accesorios

AE000043



Accesorios para luces de señalización, placa de rotulación, 164x150x4mm, cristal acrílico

AE000044



Accesorios para luces de señalización, placa de rotulación, 211x150x4mm, cristal acrílico

Encontrará más accesorios en nuestra página web



Montaje

El montaje/la instalación solo debe ser llevado a cabo por electricistas cualificados.



Eliminación de residuos

Número WEEE según § 6 párrafo 3 ElektroG: 40951076

Indicaciones de seguridad

/ Antes de la puesta en marcha, asegúrese de que se han respetado todas las indicaciones de seguridad indicadas en la documentación del producto.

/ El uso de estos productos está prohibido si tienen un efecto directo en la seguridad de las personas.