

## AE000040

### Accessoires • Inscription

Accessoires Kit de montage pour plaques d'inscription des colonnes de signalisation avec Ø50mm , 167x25x16mm, plastique PA12

Y compris Mère, Vis



### montage facile des plaques pour le marquage en texte clair

Ce support de serrage sert à fixer les panneaux d'inscription sur les feux de signalisation EZ500. Le panneau d'inscription peut être placé dans la position souhaitée en le tournant.

#### Propriétés mécaniques

Largeur	167 mm
Hauteur	25 mm
Épaisseur du matériau	16 mm
Type de montage	Montage direct
Matériau	Plastique (PA, renforcé de fibres de verre)

#### Classification

ETIM 8
--------

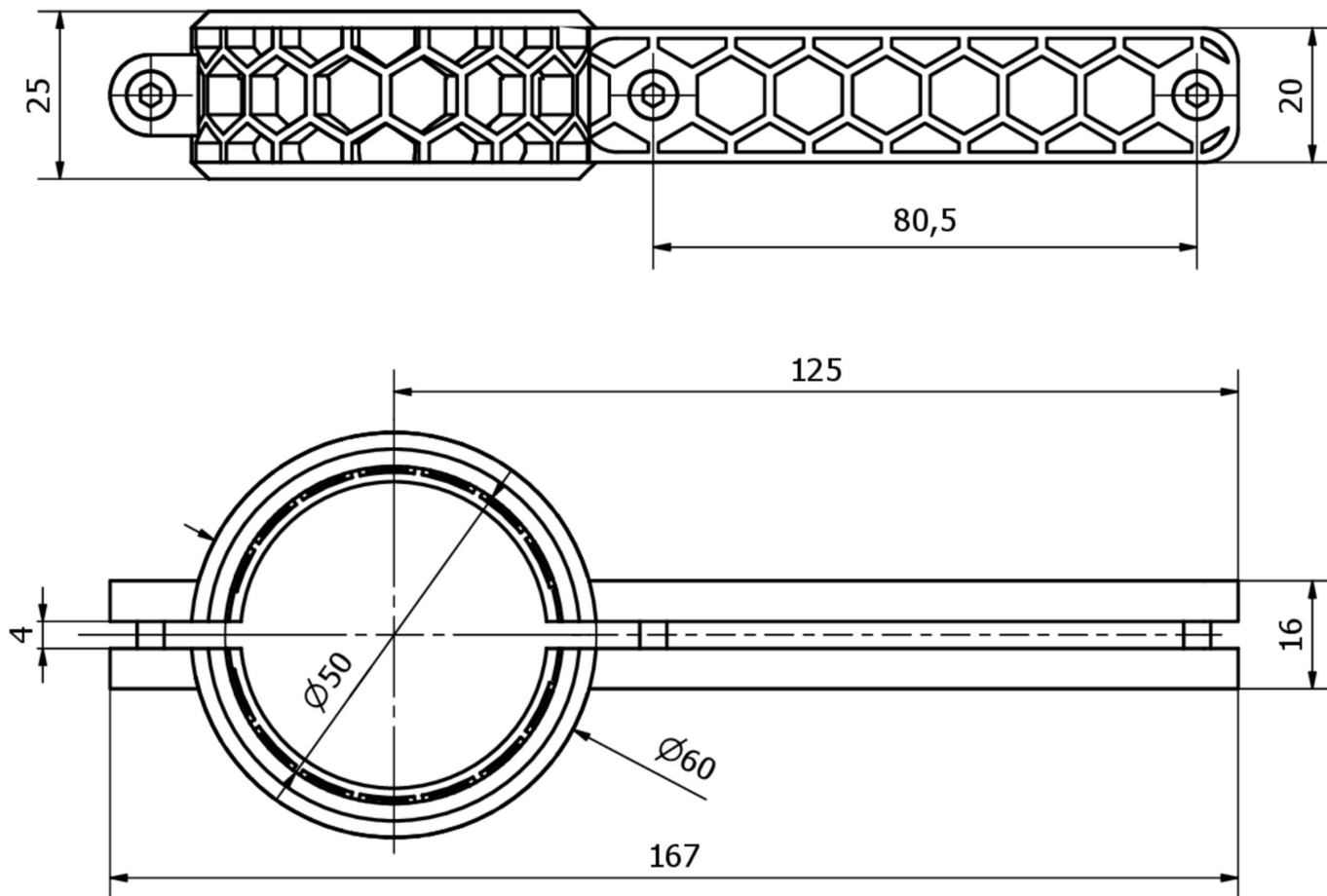
#### Autre

Groupe de produits IPF	900 Accessoires
Dimensions de l'emballage	270 x 160 x 25 mm
Poids brut	33 g
Numéro de tarif douanier	39269097
Numéro WEEE	40951076
Conforme à REACH	Oui
Conforme à la directive RoHS	Oui

#### Remarques importantes

/ Le support ne peut être monté que dans un sens, veuillez faire attention au chanfrein à l'intérieur. Celui-ci est placé à l'extrémité inférieure du boîtier du luminaire afin d'éviter un dérèglement vertical.

**Schéma d'encombrement**



**Extrait de la gamme d'accessoires**

**AE000043**



Accessoires pour feux de signalisation, plaque d'inscription, 164x150x4mm, verre acrylique

**AE000044**



Accessoires pour feux de signalisation, plaque d'inscription, 211x150x4mm, verre acrylique

**Vous trouverez d'autres accessoires sur notre site Internet**



**Montage**

Le montage / l'installation ne doit être effectué que par un électricien spécialisé !



**Élimination**

Numéro WEEE selon § 6 alinéa 3 ElektroG : 40951076

**Consignes de sécurité**

**/** Avant la mise en service, veuillez vous assurer que toutes les consignes de sécurité figurant éventuellement dans la documentation du produit ont été respectées.

**/** En cas d'impact direct sur la sécurité des personnes, l'utilisation de ces produits est interdite.