

AE000040

Accessori • Etichettatura

Accessori Set di montaggio per targhette di etichettatura per torri di segnalazione con Ø50mm , 167x25x16mm, plastica PA12

Incluso Madre, Vite



Facile montaggio delle targhette per l'etichettatura con testo in chiaro

Questo supporto a morsetto viene utilizzato per fissare le targhette di etichettatura alle luci di segnalazione EZ500. La targhetta può essere portata nella posizione desiderata ruotandola.

Proprietà meccaniche

Larghezza	167 mm
Altezza	25 mm
Spessore del materiale	16 mm
Tipo di montaggio	Montaggio diretto
Materiale	PA-GF

Classificazione

ETIM 8

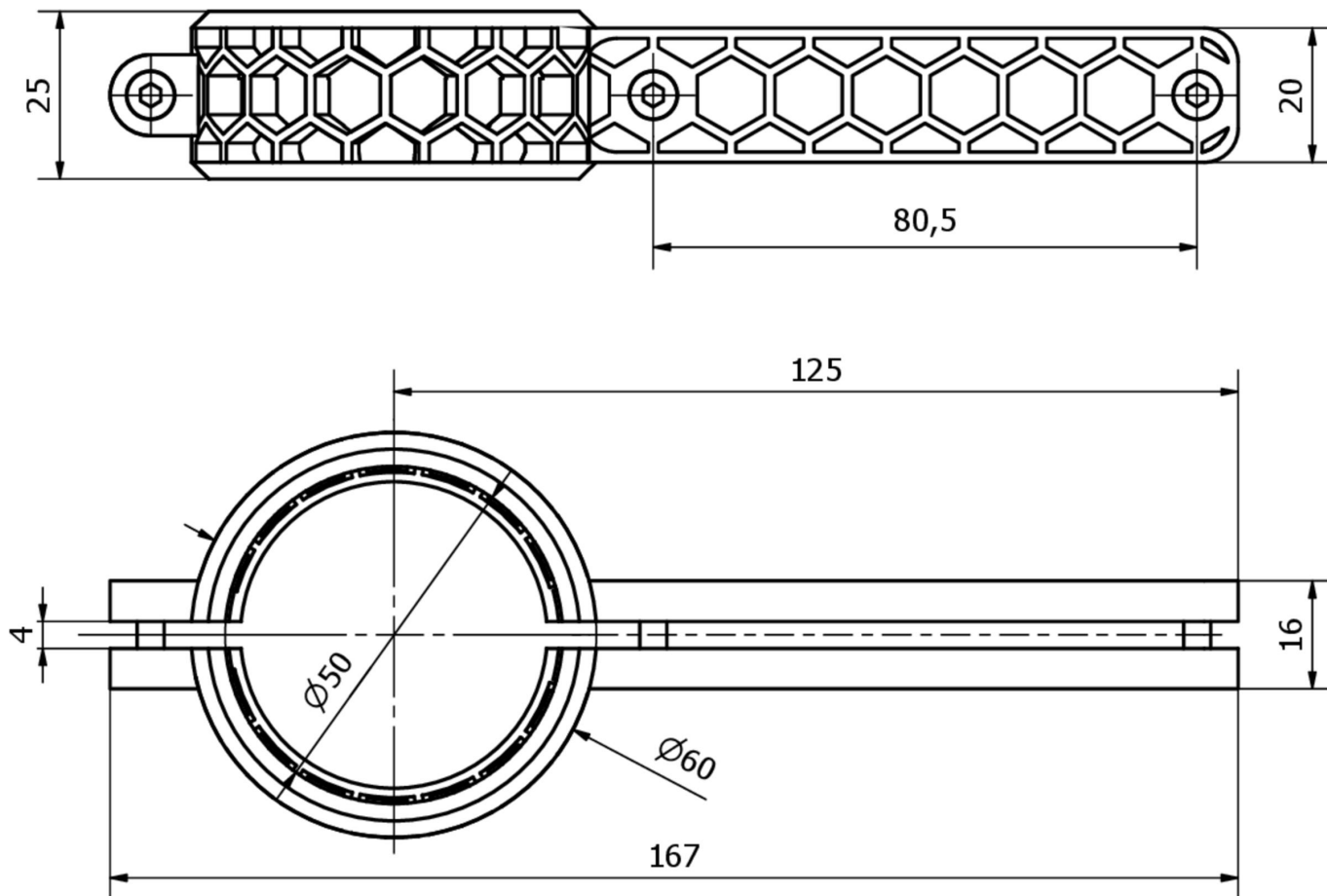
Ulteriori informazioni

Gruppo di prodotti IPF	900 Accessori
Dimensioni dell'imballaggio	270 x 160 x 25 mm
Peso lordo	33 g
Numero di tariffa doganale	39269097
Numero WEEE	40951076
Conforme a REACH	Sì
Conforme alla direttiva RoHS	Sì

Note importanti

/ Der Halter kann nur in eine Richtung montiert werden, bitte auf die Fase im Innenbereich achten. Diese wird am unteren Ende des Leuchtgehäuses angelegt um eine vertikale Verstellung zu verhindern.

Disegno quotato



Estratto del programma di accessori

AE000043



Accessori per luci di segnalazione,
targhetta di etichettatura,
164x150x4mm, vetro acrilico

AE000044



Accessori per luci di segnalazione,
targhetta di etichettatura,
211x150x4mm, vetro acrilico

Ulteriori accessori sono disponibili sulla nostra homepage



Installazione

L'installazione deve essere eseguita esclusivamente da un elettricista qualificato!



Smaltimento dei rifiuti

Numero RAEE secondo § 6 par. 3 ElektroG: 40951076

Istruzioni di sicurezza

/ Prima della messa in funzione, accertarsi che siano state rispettate tutte le indicazioni di sicurezza contenute nella documentazione del prodotto.

/ L'uso di questi prodotti è vietato se ha un impatto diretto sulla sicurezza personale.