

## AE000040

### Acessórios • Etiquetagem

Acessórios Conjunto de montagem para placas de identificação para torres de sinalização com Ø50mm , 167x25x16mm, plástico PA12

incluindo Mãe, Parafuso



### Montagem fácil das placas para marcação de texto simples

Este suporte de grampo é utilizado para fixar as placas de identificação nas luzes de sinalização EZ500. Assim, a placa de identificação pode ser colocada na posição pretendida, rodando-a.

#### Características mecânicas

Largo	167 mm
Altura	25 mm
Espessura do material	16 mm
Tipo de montagem	Montagem directa
Material	Plástico (PA, reforçado com fibra de vidro)

#### Classificação

ETIM 8
--------

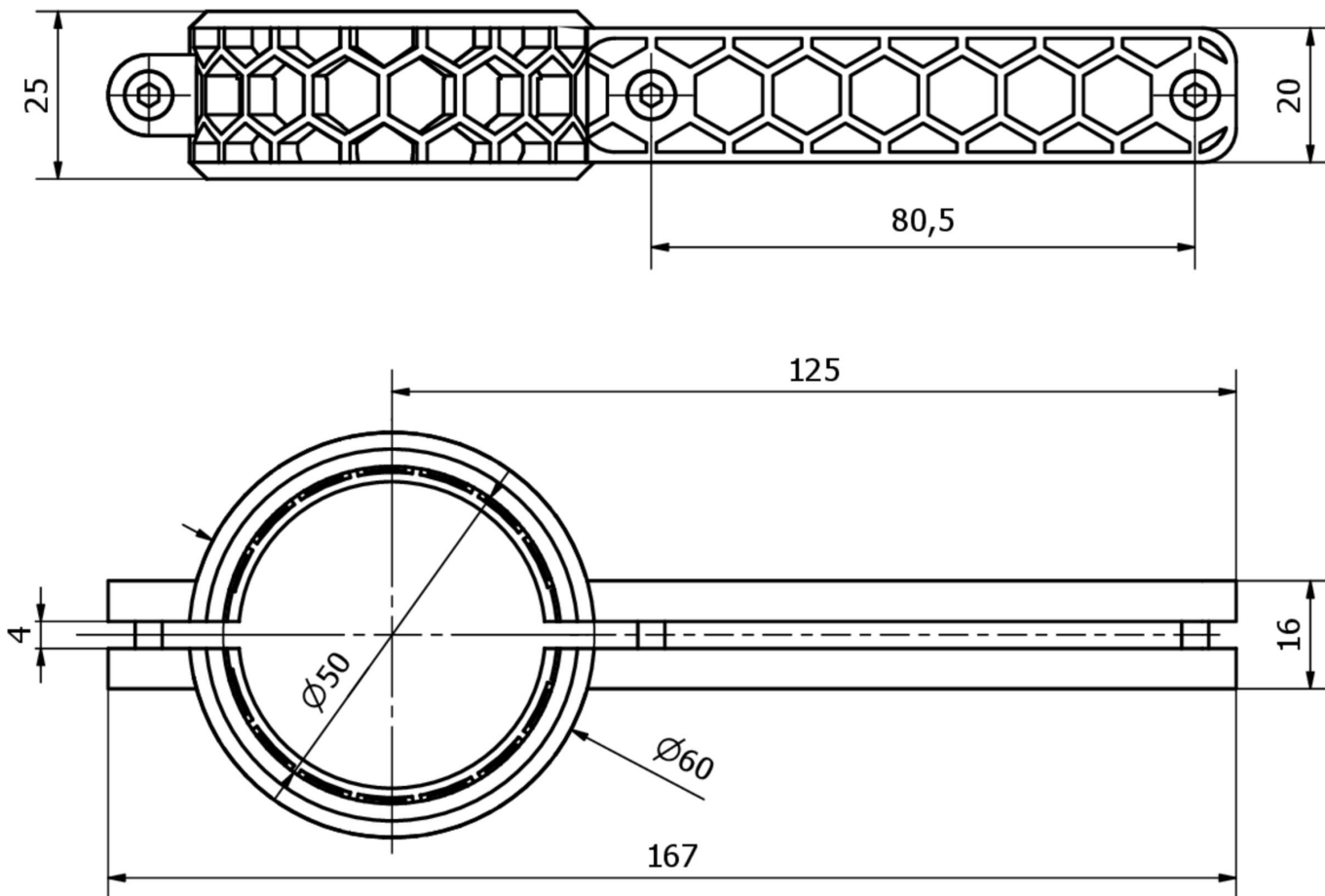
#### Mais

Grupo de produtos IPF	900 acessórios
dimensões da embalagem	270 x 160 x 25 mm
Peso bruto	33 g
Número da pauta aduaneira	39269097
Número WEEE	40951076
Em conformidade com o REACH	Sim
Conformidade com RoHS	Sim

#### Notas importantes

/ O suporte só pode ser montado numa direção, por favor, preste atenção ao bisel no interior. Este é aplicado na extremidade inferior da caixa da luminária para impedir o ajuste vertical.

**Desenho dimensional**



**Programa de acessórios de extracção**

**AE000043**



Acessórios para luzes de sinalização, placa de identificação, 164x150x4mm, vidro acrílico

**AE000044**



Acessórios para luzes de sinalização, placa de identificação, 211x150x4mm, vidro acrílico

Pode encontrar mais acessórios na nossa página inicial



**Instalação**

A montagem / instalação só pode ser efectuada por um electricista qualificado!



**Eliminação**

Número WEEE de acordo com § 6 para. 3 ElektroG: 40951076

**Avisos de segurança**

! Antes da primeira utilização, certifique-se de que segue todas as instruções de segurança que possam ser fornecidas nas informações sobre o produto.

! Nunca utilize estes dispositivos em aplicações em que a segurança de uma pessoa dependa da sua funcionalidade.