

AE000040

辅料 • 标签

附件 用于信号塔标签板的安装套件，直径 50mm，167x25x16mm，塑料 PA12

包括 坚果, 螺钉



用于纯文本标签的面板安装简便

该夹具用于将标签板固定在 EZ500 信号灯上。这样就可以通过旋转将标签板移到所需位置。

机械特征

宽度	167 mm
高度	25 mm
材料厚度	16 mm
安装方法	直接安装
材料	塑料 (PA , 玻璃纤维增强型)

种类

ETIM 8

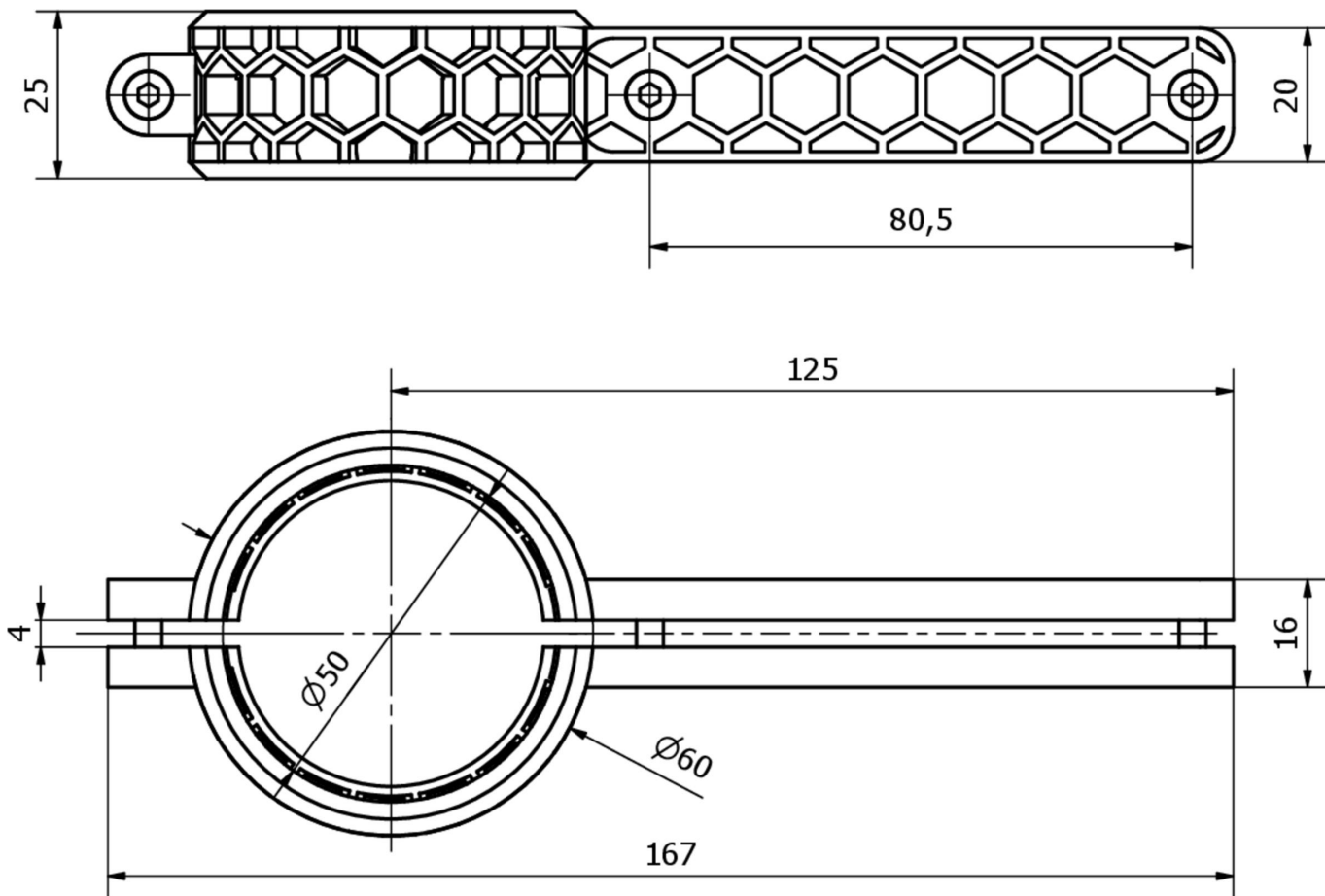
更多

IPF 产品组	900 个配件
包装尺寸	270 x 160 x 25 mm
总重量	33 g
海关税号	39269097
WEEE 编号	40951076
适应性强	是
符合 RoHS 标准	是

重要说明

/ 支架只能朝一个方向安装，请注意内侧的倒角。该倒角用于灯具外壳的下端，以防止垂直调整。

尺寸图



摘录配件方案

AE000043



信号灯配件, 标签板
 , 164x150x4mm, 丙烯酸玻璃

AE000044



信号灯配件, 标签板
 , 211x150x4mm, 丙烯酸玻璃

您可以在我们的主页上找到更多配件



安装
 安装工作只能由合格的电工来完成!



废弃处理
 根据第 6 条第 3 款 ElektroG 规定的 WEEE
 编号: 40951076

安全警告

- / 在初始操作之前, 请确保遵循产品信息中可能提供的所有安全说明。
- / 切勿在人的安全取决于其功能的应用中使用这些设备。