

AE000041

Zubehör • LED-Leuchte - Montage

Zubehör Leuchten, Befestigungswinkel, 191x60x34, Befestigungsmaterial für Leuchte, Winkel, rostfreier Stahl



Mit der Kombination aus der Leuchte EM410120 und dieser Halterung lässt sich ein vollwertiger Ersatz für die nicht mehr erhältliche Maschinenleuchte AO000430 schaffen. Die Befestigungsbohrungen der Halterung sind maßlich mit denen der AO000430 identisch - so lässt sich im Bedarfsfall ohne viel Mühe eine neue Leuchte installieren, die dazu noch besseres Licht abgibt.

Mechanische Eigenschaften

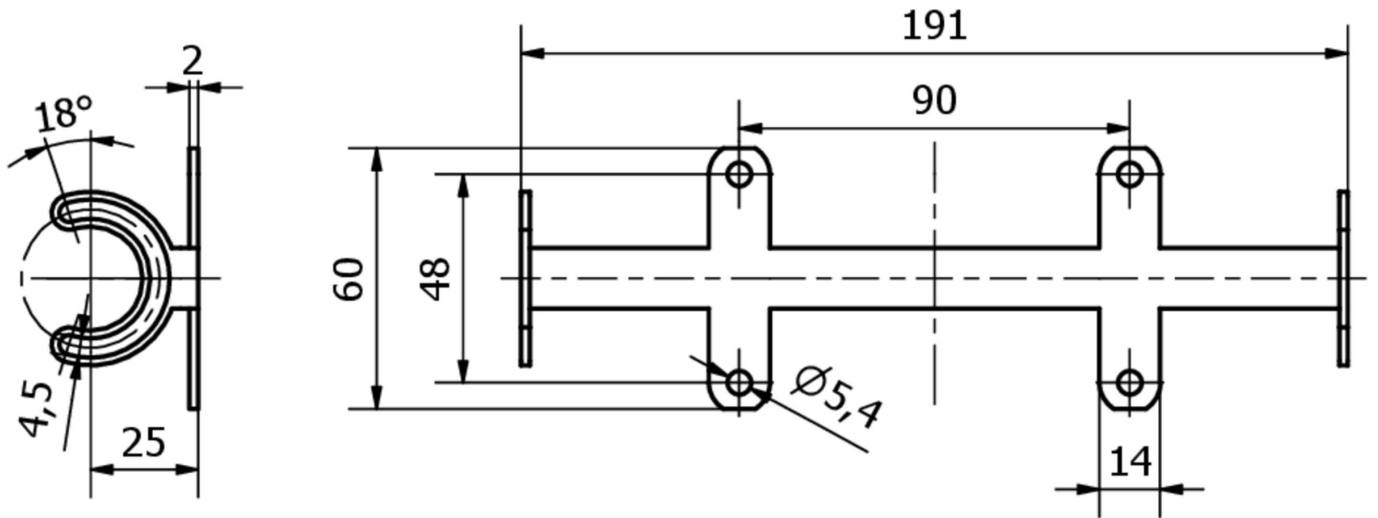
Breite	60 mm
Durchmesser der Schraubbefestigung	4,1
Höhe	34 mm
Länge	191 mm
Montageart	Schraubbefestigung
Werkstoff	Edelstahl

Klassifizierung

ETIM 8

Weiteres

IPF Produktgruppe	900 Zubehör
Verpackungsmaße	220 x 160 x 40 mm
Bruttogewicht	83 g
Zolltarifnummer	73269098
WEEE-Nummer	40951076
REACH-konform	Ja
RoHS konform	Ja

Massbild**Einbau**

Einbau / Installation darf nur durch eine Elektrofachkraft erfolgen!

**Entsorgung**

WEEE-Nummer gemäß § 6 Abs. 3 ElektroG:
40951076

Sicherheitshinweise

- / Bitte vergewissern Sie sich vor Inbetriebnahme, dass alle ggf. in der Produktdokumentation aufgeführten Sicherheitshinweise beachtet wurden.
- / Bei direkter Auswirkung auf die Personensicherheit ist die Anwendung dieser Produkte untersagt.