

AE000045

Zubehör • Montage

Zubehör Montage, Halter, Kunststoff, 43x22x15mm, Verpackungseinheit 2 Stück, für EY000003 und EY000004



Mit diesem Halter können die Leuchten EY000003 und EY000004 sicher befestigt werden. Die Konstruktion des Halters verhindert zudem ein Verknicken des Kabelabgangs.

Mechanische Eigenschaften

| | |
|-------------|-----------------|
| Breite | 22,25 mm |
| Höhe | 15,5 mm |
| Länge | 43 mm |
| Werkstoff | Kunststoff (PA) |
| Abmessungen | 43x22,25x15,5mm |

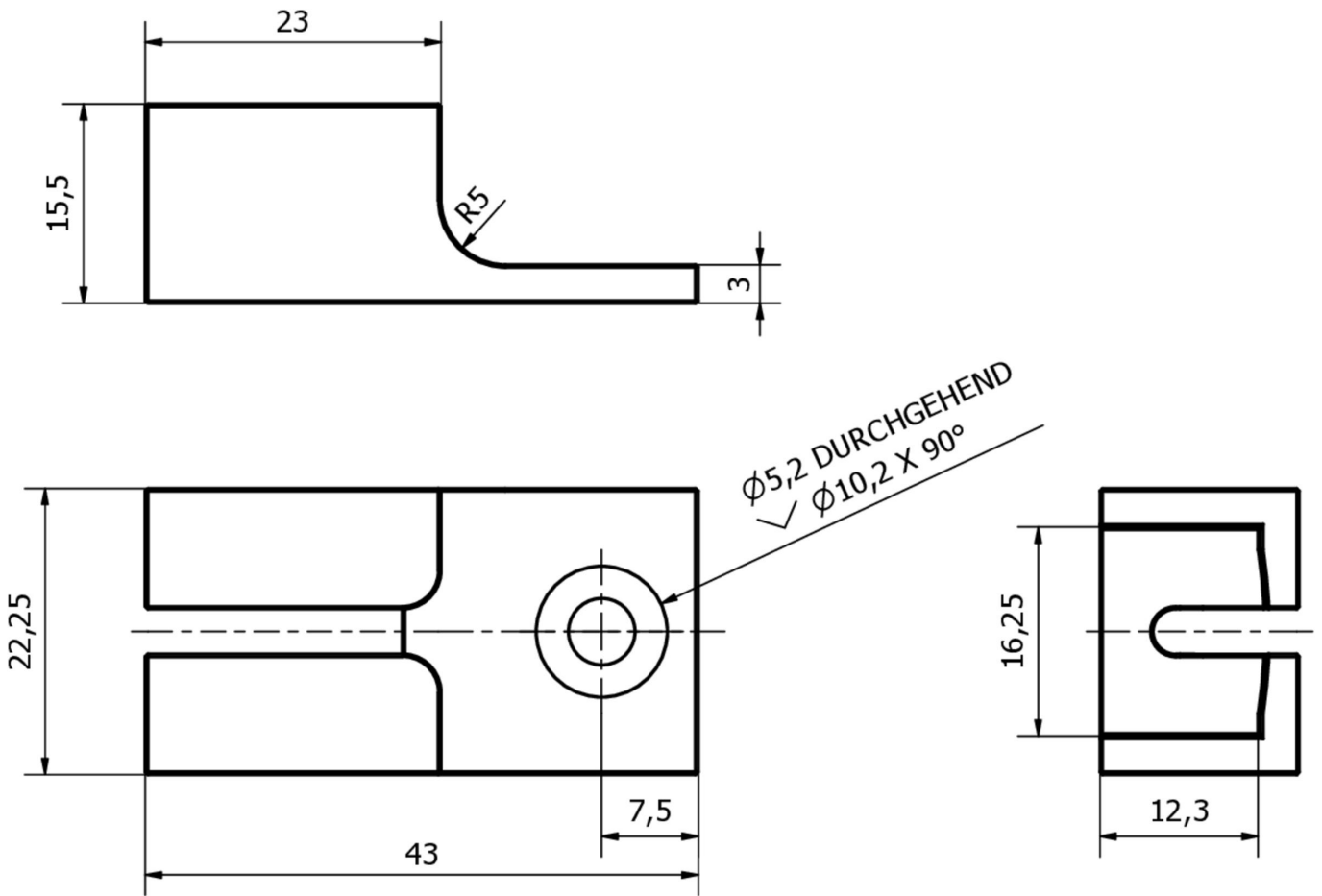
Klassifizierung

| |
|--------|
| ETIM 8 |
|--------|

Weiteres

| | |
|-------------------|-------------------|
| IPF Produktgruppe | 900 Zubehör |
| Verpackungsmaße | 120 x 100 x 20 mm |
| Bruttogewicht | 10 g |
| Zolltarifnummer | 39269097 |
| WEEE-Nummer | 40951076 |
| REACH-konform | Ja |
| RoHS konform | Ja |

Massbild



Einbau

Einbau / Installation darf nur durch eine Elektrofachkraft erfolgen!



Entsorgung

WEEE-Nummer gemäß § 6 Abs. 3 ElektroG:
40951076

Sicherheitshinweise

/ Bitte vergewissern Sie sich vor Inbetriebnahme, dass alle ggf. in der Produktdokumentation aufgeführten Sicherheitshinweise beachtet wurden.

/ Bei direkter Auswirkung auf die Personensicherheit ist die Anwendung dieser Produkte untersagt.