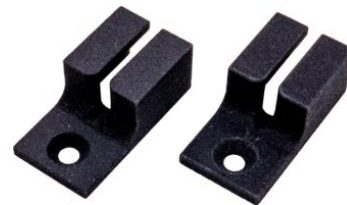


## AE000045

### Accesorios • Montaje

Accesorios de montaje, soporte, plástico, 43x22x15mm, unidad de embalaje 2 piezas, para EY000003 y EY000004



Las luces EY000003 y EY000004 pueden fijarse de forma segura con este soporte. El diseño del soporte también evita que la salida del cable se doble.

#### Datos mecánicos

Ancho	22,25 mm
Altura	15,5 mm
Longitud	43 mm
Material	Kunststoff (PA)
dimensiones	43x22.25x15.5mm

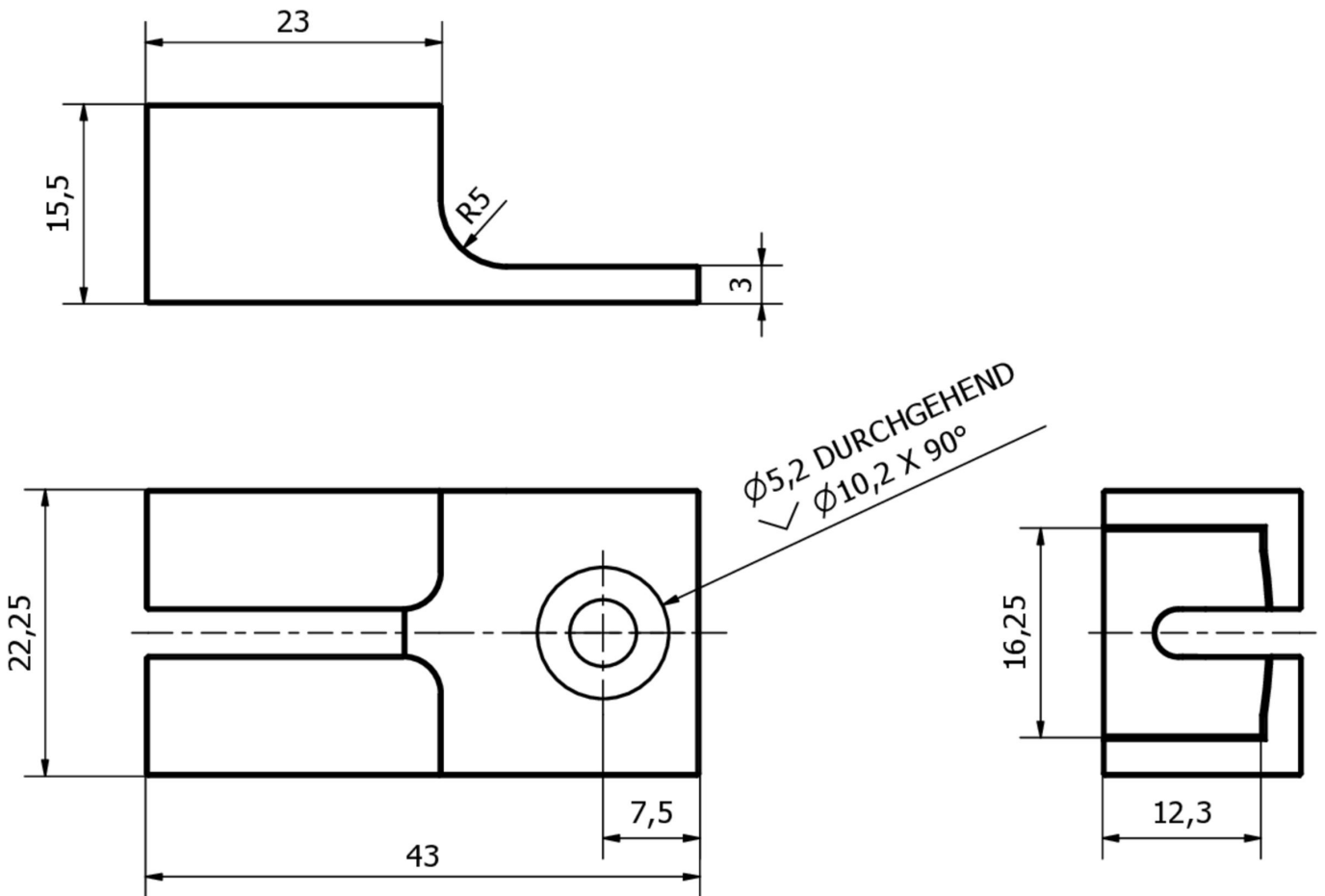
#### Clasificación

ETIM 8
--------

#### Más

Grupo de productos ipf	900 Accesorios
dimensiones de embalaje	120 x 100 x 20 mm
Peso bruto	10 g
Código arancelario	39269097
WEEE número	40951076
Conforme a REACH	Sí
Conforme a RoHS	Sí

**Dibujo acotado**



**Montaje**

El montaje/la instalación solo debe ser llevado a cabo por electricistas cualificados.



**Eliminación de residuos**

Número WEEE según § 6 párrafo 3 ElektroG: 40951076

**Indicaciones de seguridad**

! Antes de la puesta en marcha, asegúrese de que se han respetado todas las indicaciones de seguridad indicadas en la documentación del producto.

! El uso de estos productos está prohibido si tienen un efecto directo en la seguridad de las personas.