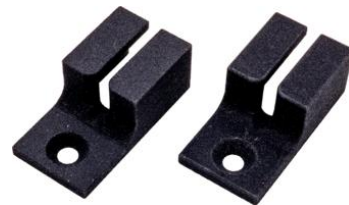


AE000045

辅料 • 安装

安装配件，支架，塑料，43x22x15mm，2 件包装，用于 EY000003 和 EY000004



EY000003 和 EY000004 灯可以用这个固定器牢牢固定。支架的设计还能防止电缆出口打结。

机械特征

宽度	22.25 mm
高度	15.5 mm
长度	43 mm
材料	Kunststoff (PA)
尺寸	43x22.25x15.5 毫米

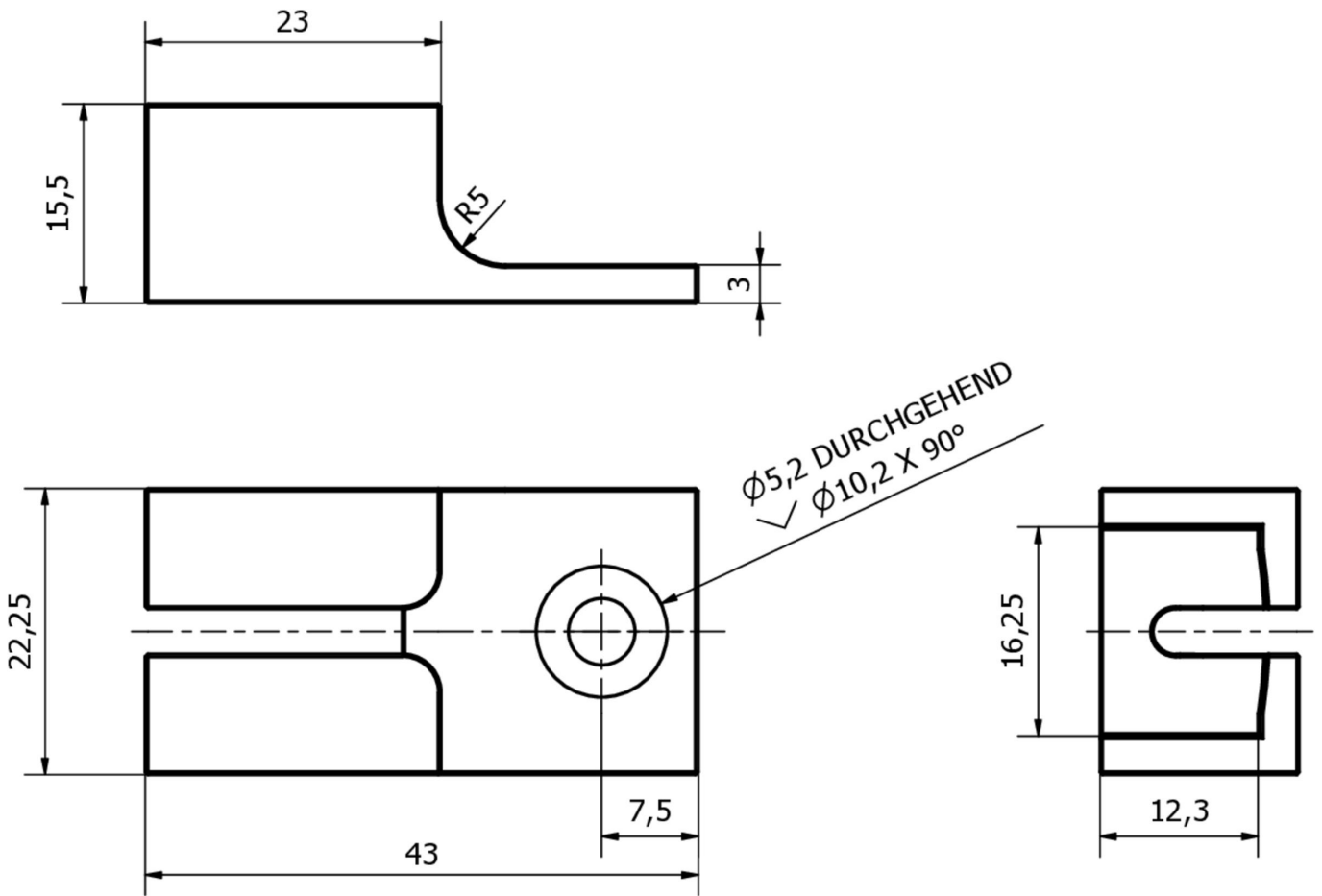
种类

ETIM 8

更多

IPF 产品组	900 个配件
包装尺寸	120 x 100 x 20 mm
总重量	10 g
海关税号	39269097
WEEE 编号	40951076
适应性强	是
符合 RoHS 标准	是

尺寸图



安装
安装工作只能由合格的电工来完成!



废弃处理
根据第 6 条第 3 款 ElektroG 规定的 WEEE
编号：40951076

安全警告

- / 在初始操作之前，请确保遵循产品信息中可能提供的所有安全说明。
- / 切勿在人的安全取决于其功能的应用中使用这些设备。