

AE000046

Accessoires • Luminaire à LED - Gaine de protection

Accessoires de montage, embout pour gaine de protection AO000672, unité d'emballage 2 pièces, 55x19x13,5mm, plastique



L'embout empêche la pénétration de l'humidité et de la saleté

Propriétés mécaniques

Largeur	19 mm
Hauteur	13,5 mm
Longueur	55 mm
Matériau	Kunststoff (PA)
Dimensions	55x19x13,5mm

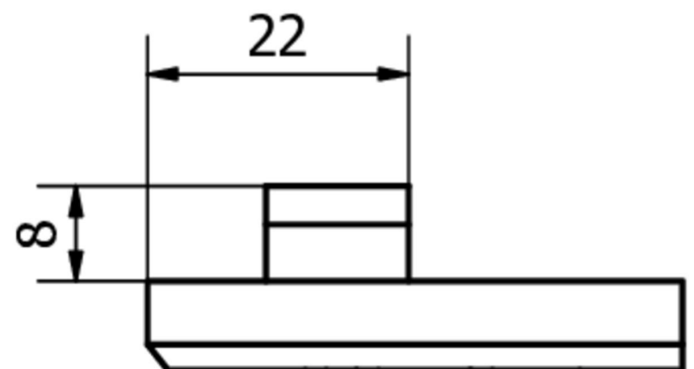
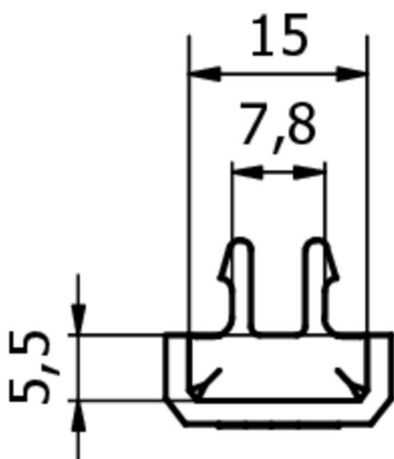
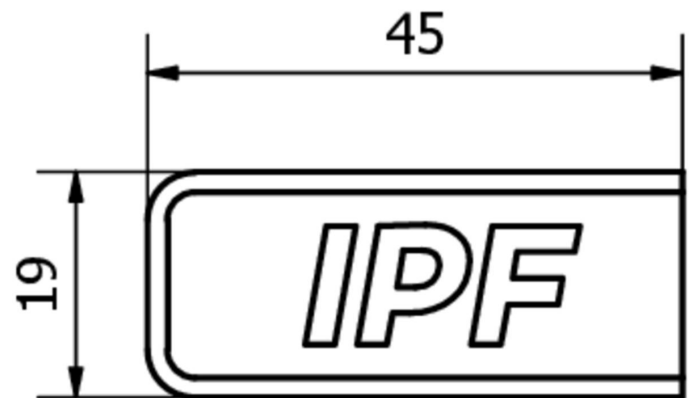
Classification

ETIM 8

Autre

Groupe de produits IPF	900 Accessoires
Dimensions de l'emballage	120 x 100 x 17 mm
Poids brut	9 g
Numéro de tarif douanier	39269097
Numéro WEEE	40951076
Conforme à REACH	Oui
Conforme à la directive RoHS	Oui

Schéma d'encombrement



Montage

Le montage / l'installation ne doit être effectué que par un électricien spécialisé !



Élimination

Numéro WEEE selon § 6 alinéa 3 ElektroG : 40951076

Consignes de sécurité

/ Avant la mise en service, veuillez vous assurer que toutes les consignes de sécurité figurant éventuellement dans la documentation du produit ont été respectées.

/ En cas d'impact direct sur la sécurité des personnes, l'utilisation de ces produits est interdite.