

AF000005

Příslušenství • Hladina plnění - šroubovací objímka

Příslušenství, montážní objímka, 1 1/4" NPT, PTFE pro provedení M30



Mechanické vlastnosti

Provedení procesního připojení	1 1/4" NPT
Hloubka instalace	53 mm
Délka	65 mm
Druh montáže	Šroubové upevnění
Velikost klíče	44 mm
Materiál krytu	Polytetrafluorethylen (PTFE)

Ostatní vlastnosti

Vhodné pro	Bauform M30
Verze	Montážní pouzdro

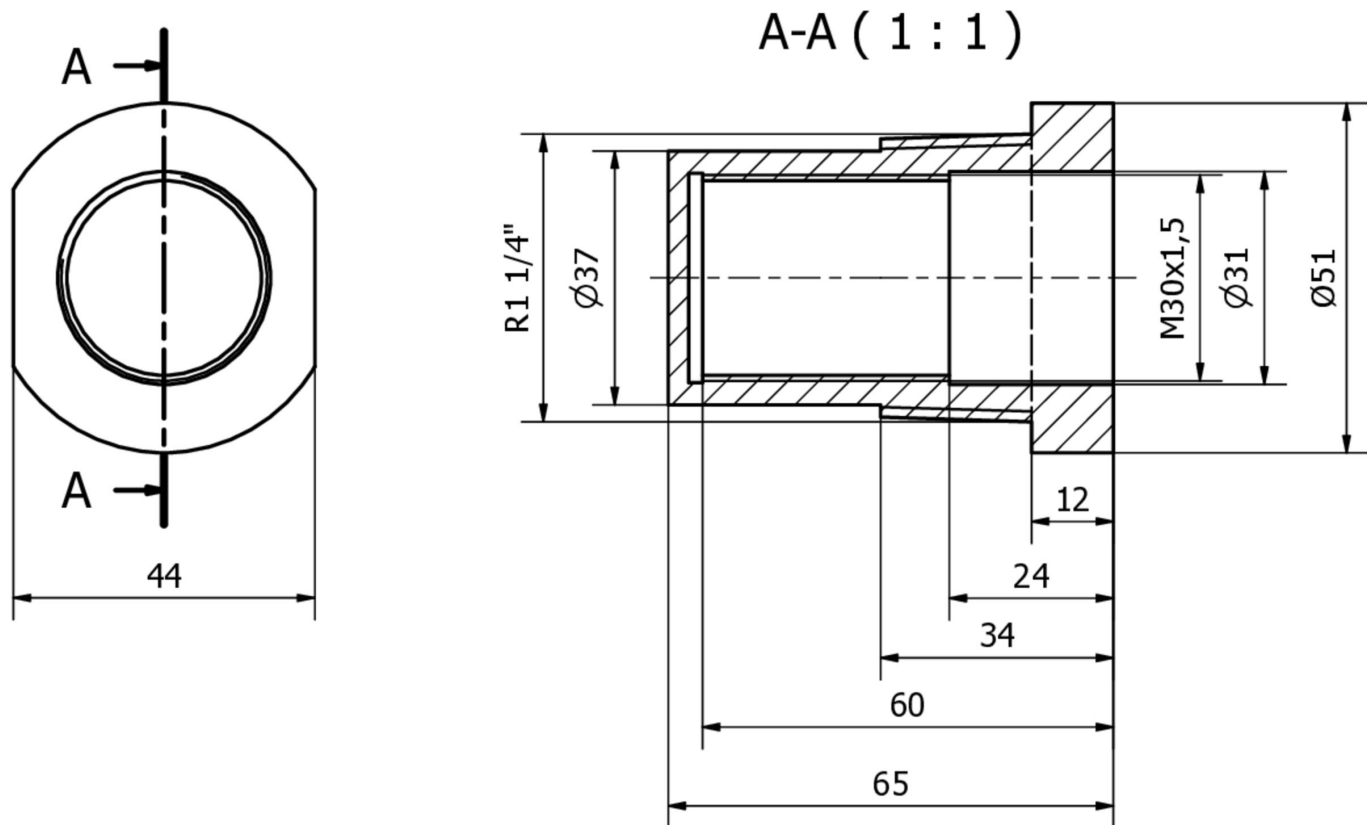
Klasifikace

ETIM 8

Další

Skupina produktů IPF	900 Příslušenství
Rozměry balení	150 x 100 x 52 mm
Hrubá váha	92 g
Číslo zboží	85389099
WEEE číslo	40951076
V souladu s REACH	Ano
V souladu s RoHS	Ano

Rozměrový výkres



Montáž

Montáž / instalaci smí provádět pouze kvalifikovaný elektrikář!



Likvidace

Číslo WEEE podle § 6 odst. 3 ElektroG:
40951076

Bezpečnostní pokyny

- / Před uvedením do provozu prosím zkontrolujte, zda byly dodrženy veškeré bezpečnostní pokyny, které jsou případně uvedené v dokumentaci výrobku.
- / Nikdy nepoužívejte tato zařízení v aplikacích, kde bezpečnost osob závisí na jejich funkčnosti.