

AF000005

Zubehör • Füllstand - Einschraubhülse

Zubehör, Montagehülse, 1 1/4" NPT, PTFE für Bauform M30



Mechanische Eigenschaften

Ausführung des Prozessanschlusses	1 1/4" NPT
Einbautiefe	53 mm
Länge	65 mm
Montageart	Schraubbefestigung
Schlüsselweite	44 mm
Werkstoff des Gehäuses	Kunststoff (PTFE)

Sonstige Eigenschaften

Geeignet für	Bauform M30
Ausführung	Montagehülse

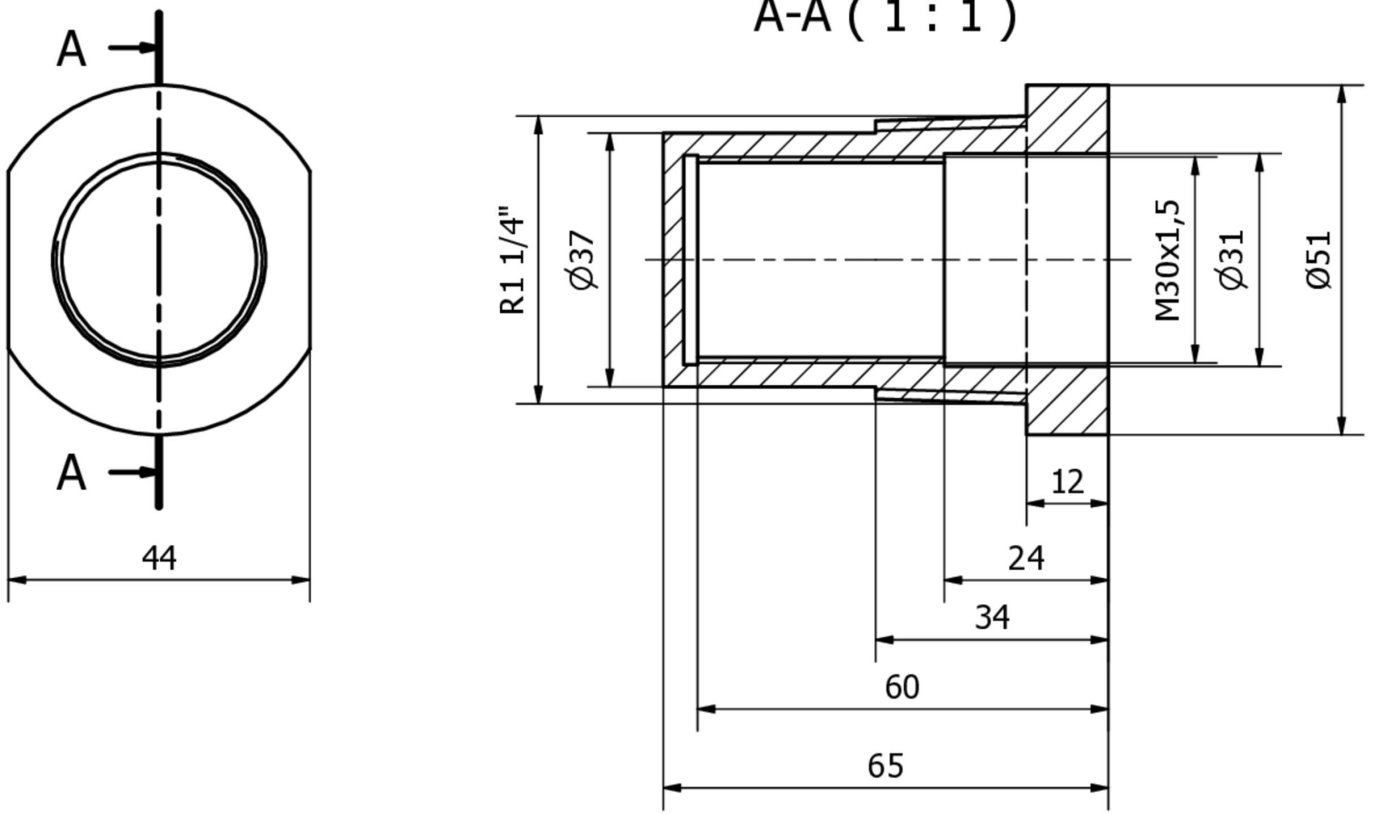
Klassifizierung

ETIM 8

Weiteres

IPF Produktgruppe	900 Zubehör
Verpackungsmaße	150 x 100 x 52 mm
Bruttogewicht	92 g
Zolltarifnummer	85389099
WEEE-Nummer	40951076
REACH-konform	Ja
RoHS konform	Ja

Massbild



Einbau

Einbau / Installation darf nur durch eine Elektrofachkraft erfolgen!



Entsorgung

WEEE-Nummer gemäß § 6 Abs. 3 ElektroG:
40951076

Sicherheitshinweise

/ Bitte vergewissern Sie sich vor Inbetriebnahme, dass alle ggf. in der Produktdokumentation aufgeführten Sicherheitshinweise beachtet wurden.

/ Bei direkter Auswirkung auf die Personensicherheit ist die Anwendung dieser Produkte untersagt.