

AF000005

Accesorios • Nivel de llenado - casquillo roscado

Accesorios, manguito de montaje, 1 1/4" NPT, PTFE para tipo M30



Datos mecánicos

Versión de la conexión al proceso	1 1/4" NPT
Profundidad de montaje	53 mm
Longitud	65 mm
Tipo de montaje	Fijación con tornillos
Entrecaras	44 mm
Material de la carcasa	Politetrafluoroetileno (PTFE)

Otros datos

Apropiado para	Bauform M30
Versión	Manguito de montaje

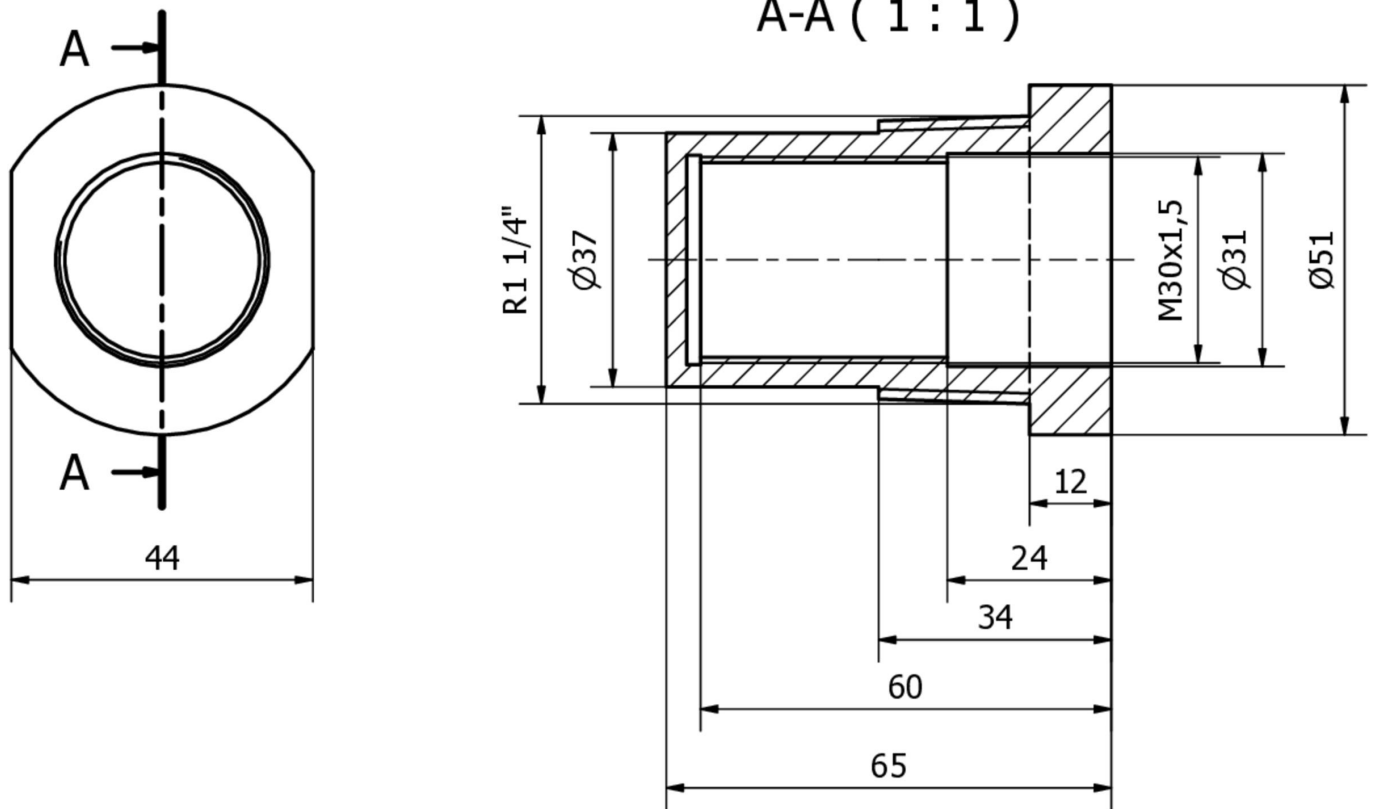
Clasificación

ETIM 8

Más

Grupo de productos ipf	900 Accesorios
dimensiones de embalaje	150 x 100 x 52 mm
Peso bruto	92 g
Código arancelario	85389099
WEEE número	40951076
Conforme a REACH	Sí
Conforme a RoHS	Sí

Dibujo acotado



Montaje

El montaje/la instalación solo debe ser llevado a cabo por electricistas cualificados.



Eliminación de residuos

Número WEEE según § 6 párrafo 3 ElektroG: 40951076

Indicaciones de seguridad

- / Antes de la puesta en marcha, asegúrese de que se han respetado todas las indicaciones de seguridad indicadas en la documentación del producto.
- / El uso de estos productos está prohibido si tienen un efecto directo en la seguridad de las personas.