

AF000005

Accessoires • Niveau de remplissage - manchon à visser

Accessoires, douille de montage, 1 1/4" NPT, PTFE pour modèle M30



Propriétés mécaniques

Exécution du raccord de processus	1 1/4" NPT
Profondeur d'encastrement	53 mm
Longueur	65 mm
Type de montage	Fixation par vis
Clé de serrage	44 mm
Matériau du boîtier	Polytétrafluoroéthylène (PTFE)

Autres caractéristiques

Convient pour	Bauform M30
Version	Douille de montage

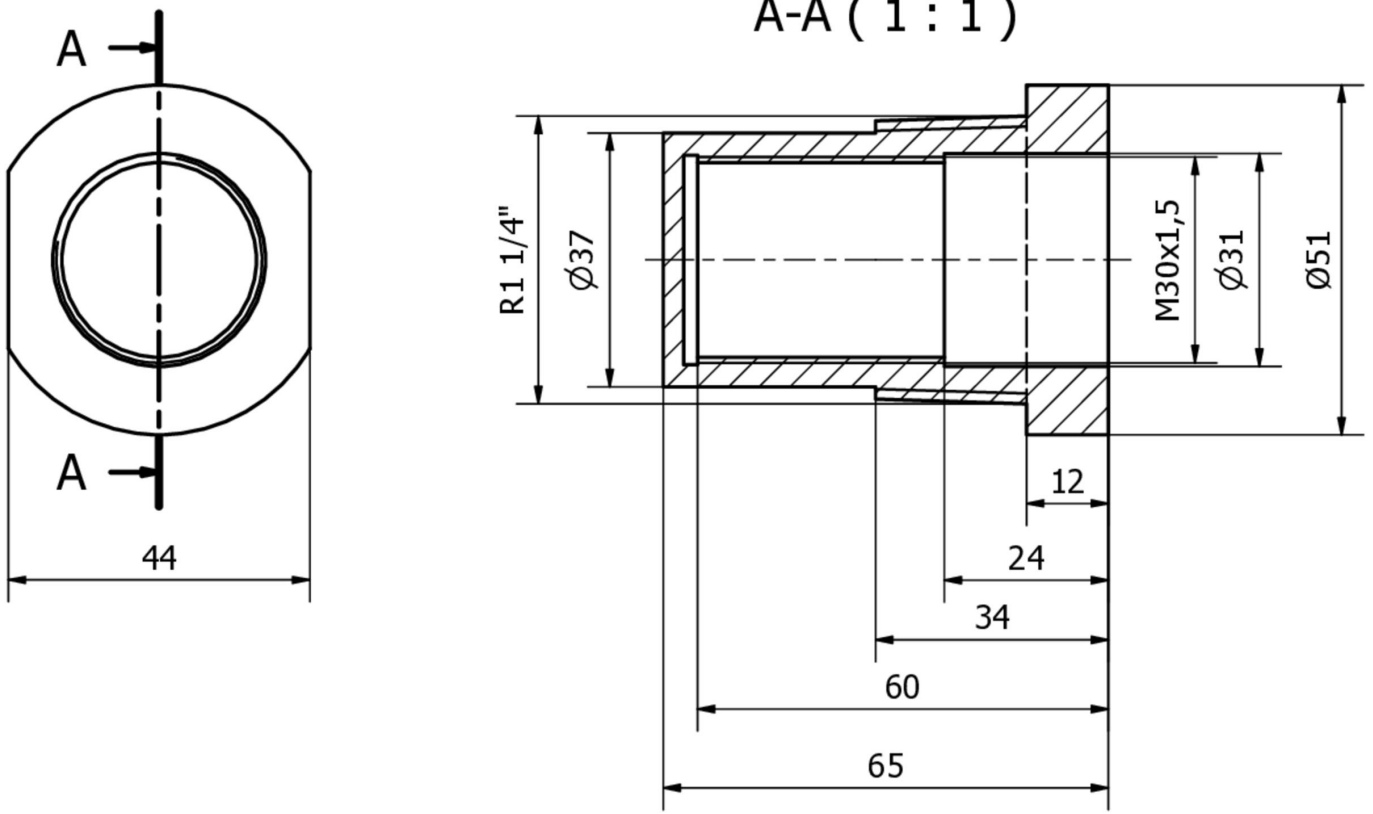
Classification

ETIM 8

Autre

Groupe de produits IPF	900 Accessoires
Dimensions de l'emballage	150 x 100 x 52 mm
Poids brut	92 g
Numéro de tarif douanier	85389099
Numéro WEEE	40951076
Conforme à REACH	Oui
Conforme à la directive RoHS	Oui

Schéma d'encombrement



Montage

Le montage / l'installation ne doit être effectué que par un électricien spécialisé !



Élimination

Numéro WEEE selon § 6 alinéa 3 ElektroG : 40951076

Consignes de sécurité

! Avant la mise en service, veuillez vous assurer que toutes les consignes de sécurité figurant éventuellement dans la documentation du produit ont été respectées.

! En cas d'impact direct sur la sécurité des personnes, l'utilisation de ces produits est interdite.