

AF000005

Accessori • Livello - manicotto a vite

Accessori, manicotto di montaggio, 1 1/4" NPT, PTFE per tipo M30



Proprietà meccaniche

Progettazione della connessione al processo	1 1/4" NPT
Profondità di installazione	53 mm
Lunghezza	65 mm
Tipo di montaggio	Fissaggio a vite
Larghezza tra le piastre	44 mm
Materiale dell'alloggiamento	Politetrafluoroetilene (PTFE)

Altre proprietà

Adatto per	Tipo M30
Versione	Manicotto di montaggio

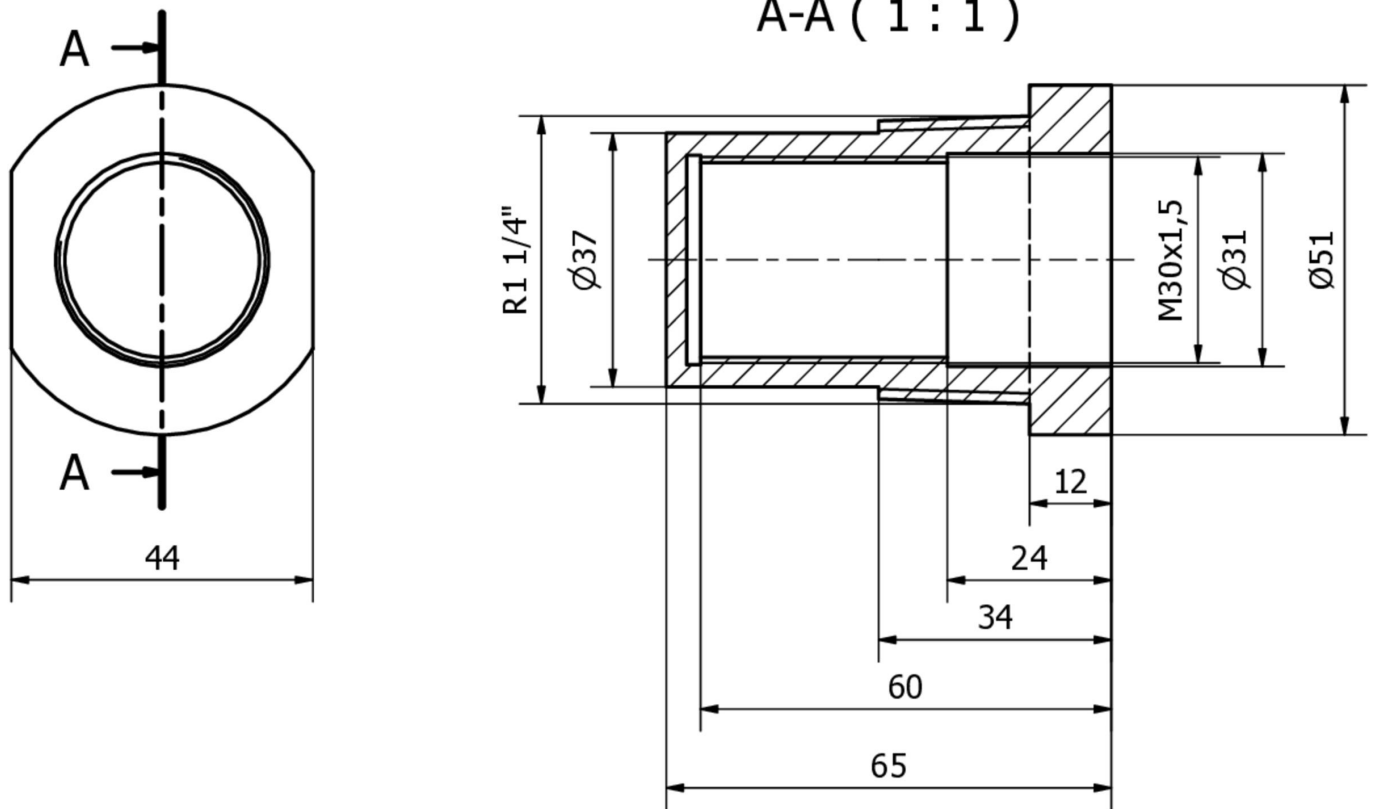
Classificazione

ETIM 8

Ulteriori informazioni

Gruppo di prodotti IPF	900 Accessori
Dimensioni dell'imballaggio	150 x 100 x 52 mm
Peso lordo	92 g
Numero di tariffa doganale	85389099
Numero WEEE	40951076
Conforme a REACH	Sì
Conforme alla direttiva RoHS	Sì

Disegno quotato



Installazione

L'installazione deve essere eseguita esclusivamente da un elettricista qualificato!



Smaltimento dei rifiuti

Numero RAEE secondo § 6 par. 3 ElektroG: 40951076

Istruzioni di sicurezza

/ Prima della messa in funzione, accertarsi che siano state rispettate tutte le indicazioni di sicurezza contenute nella documentazione del prodotto.

/ L'uso di questi prodotti è vietato se ha un impatto diretto sulla sicurezza personale.