

AF000005

Acessórios • Nível de enchimento - manga de rosca

Acessórios, manga de montagem, 1 1/4" NPT, PTFE para o tipo M30



Características mecânicas

Concepção da ligação ao processo	1 1/4" NPT
Profundidade de instalação	53 mm
Comprimento	65 mm
Tipo de montagem	Fixação por parafuso
Largura entre faces	44 mm
Material do invólucro	Politetrafluoroetileno (PTFE)

Outras características

Adequado para	Modelo M30
Versão	Manga de montagem

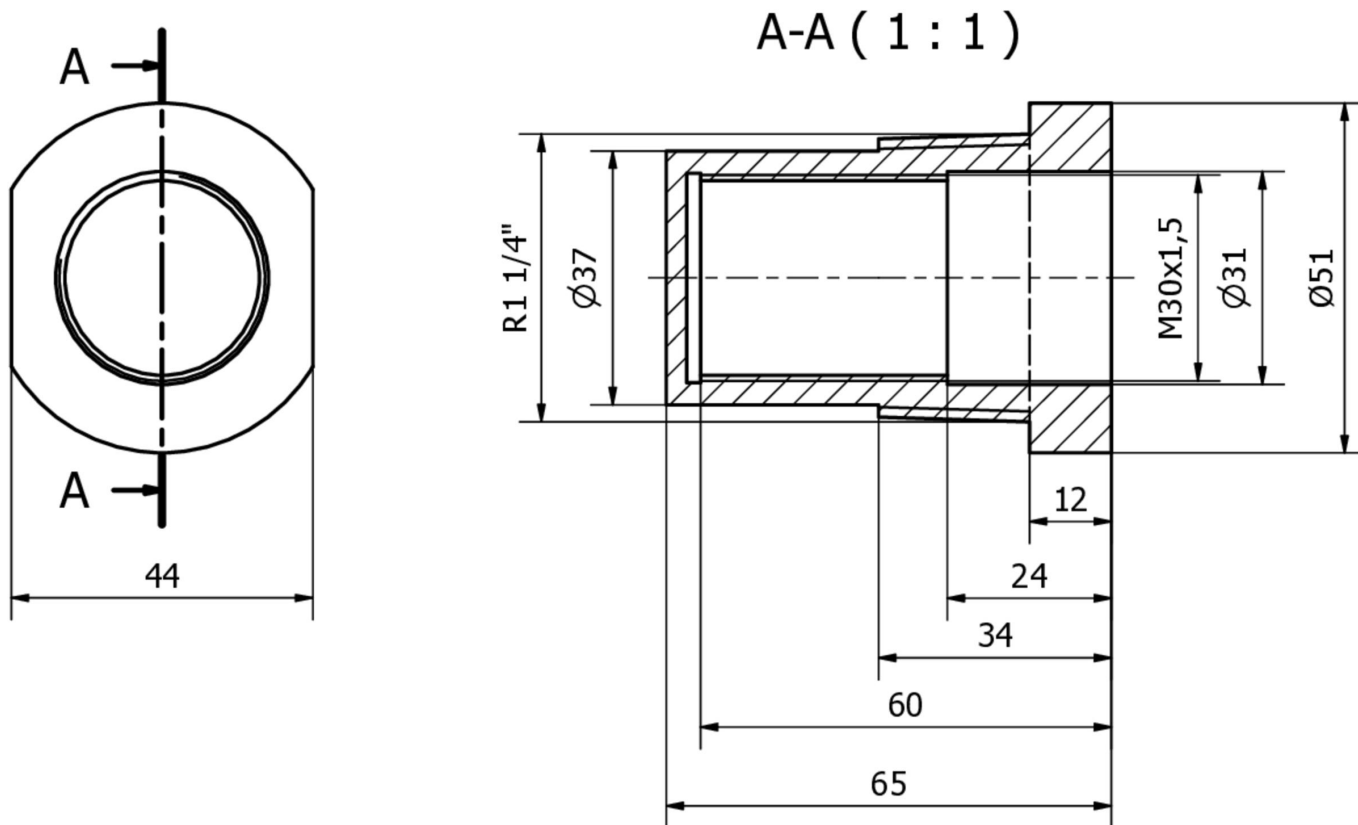
Classificação

ETIM 8

Mais

Grupo de produtos IPF	900 acessórios
dimensões da embalagem	150 x 100 x 52 mm
Peso bruto	92 g
Número da pauta aduaneira	85389099
Número WEEE	40951076
Em conformidade com o REACH	Sim
Conformidade com RoHS	Sim

Desenho dimensional



Instalação

A montagem / instalação só pode ser efectuada por um electricista qualificado!



Eliminação

Número WEEE de acordo com § 6 para. 3
ElektroG: 40951076

Avisos de segurança

- / Antes da primeira utilização, certifique-se de que segue todas as instruções de segurança que possam ser fornecidas nas informações sobre o produto.
- / Nunca utilize estes dispositivos em aplicações em que a segurança de uma pessoa dependa da sua funcionalidade.