

## AF000005

### 辅料 • 加注液位 - 旋入式套筒

附件, 安装套筒, 1 1/4" NPT, PTFE, 用于 M30 型



#### 机械特征

过程连接的类型	1 1/4" NPT
安装深度	53 mm
长度	65 mm
安装方法	螺钉安装
扳手尺寸	44 mm
外壳材料	聚四氟乙烯 (PTFE)

#### 其他特点

适用于	Bauform M30
型号	安装套管

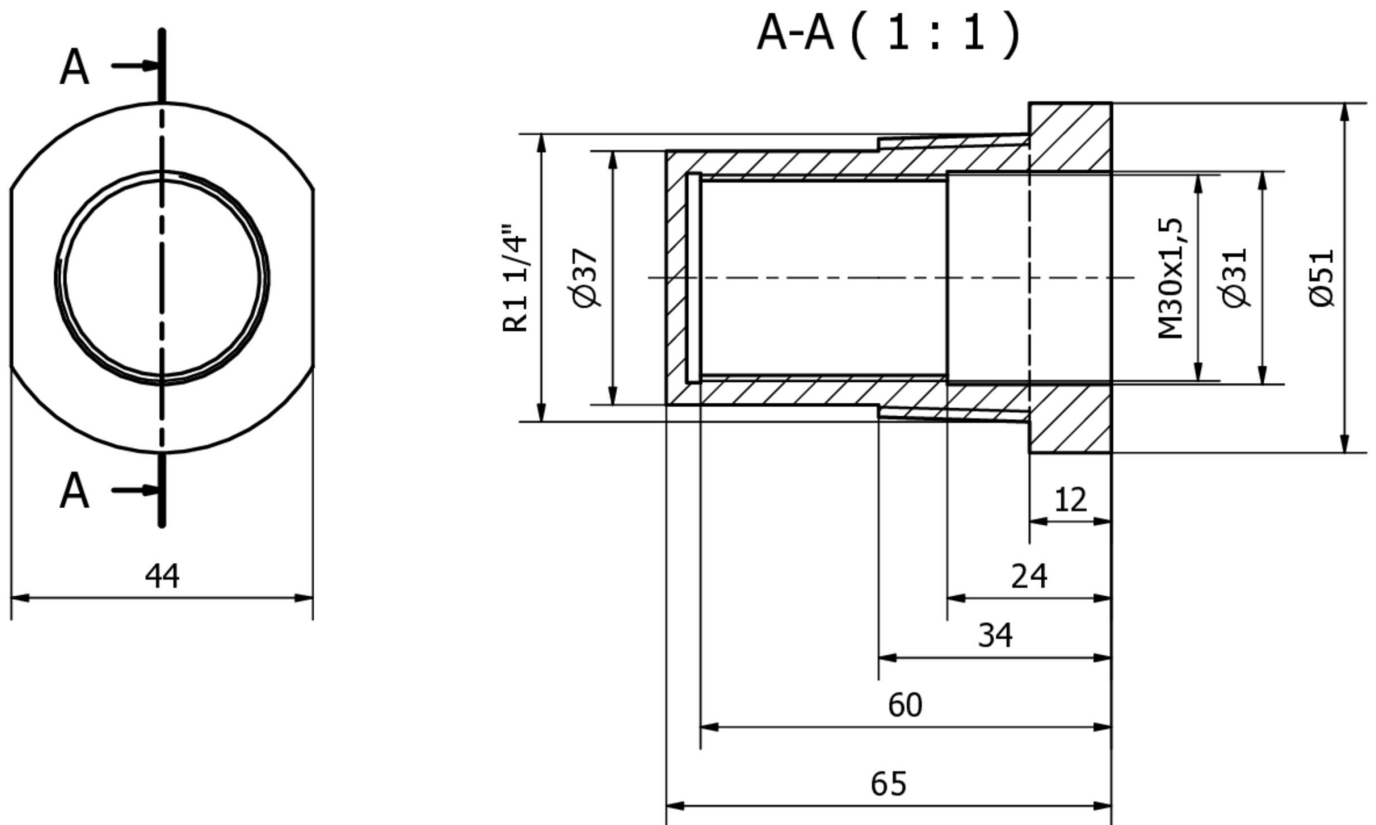
#### 种类

ETIM 8
--------

#### 更多

IPF 产品组	900 个配件
包装尺寸	150 x 100 x 52 mm
总重量	92 g
海关税号	85389099
WEEE 编号	40951076
适应性强	是
符合 RoHS 标准	是

尺寸图



**安装**  
安装工作只能由合格的电工来完成!



**废弃处理**  
根据第 6 条第 3 款 ElektroG 规定的 WEEE  
编号: 40951076

安全警告

- 在初始操作之前，请确保遵循产品信息中可能提供的所有安全说明。
- 切勿在人的安全取决于其功能的应用中使用这些设备。