

# AL000001

## Zubehör • Lichtleiter Kunststoffaser Aufsatzoptiken

Zubehör Lichtleiter, Optikaufsatz, Schranke, M2,6x0,45 8,7lang, Innengewinde, Glas



### Mechanische Eigenschaften

|                              |              |
|------------------------------|--------------|
| Bauform                      | Innengewinde |
| Durchmesser                  | 4,5 mm       |
| Gewindesteigung              | 0,45 mm      |
| Länge                        | 8,7 mm       |
| Werkstoff der aktiven Fläche | Glas         |
| Gewindemaß                   | M2,6         |

### Sonstige Eigenschaften

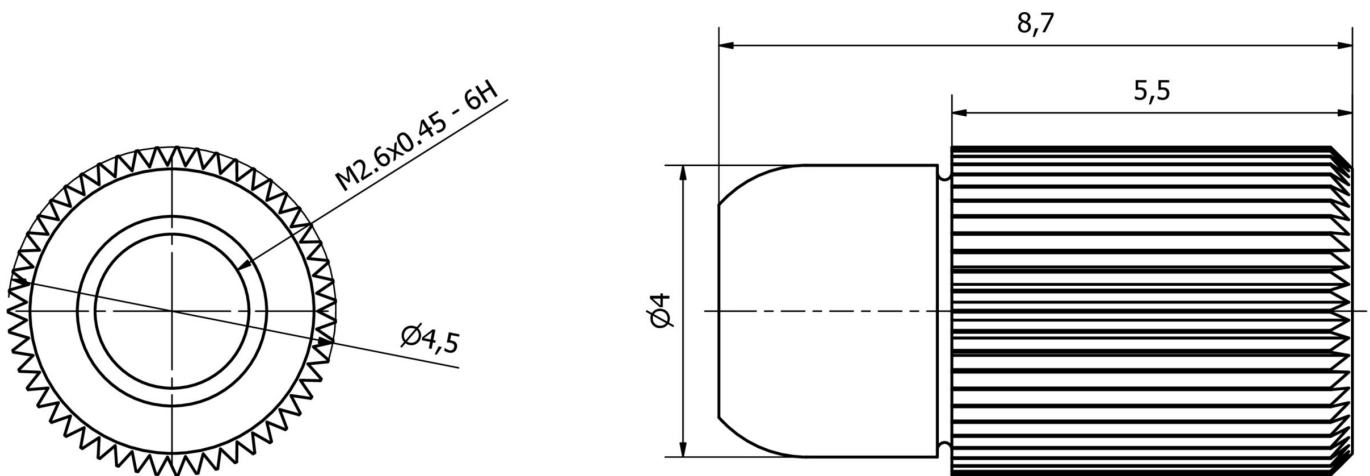
|                       |    |
|-----------------------|----|
| geeignet für Schranke | Ja |
|-----------------------|----|

### Klassifizierung

|        |  |
|--------|--|
| ETIM 8 | EC002609 Zubehör/Ersatzteile für LWL-Technik |
|--------|--|

### Weiteres

|                   |                 |
|-------------------|-----------------|
| IPF Produktgruppe | 900 Zubehör     |
| Verpackungsmaße   | 100 x 70 x 4 mm |
| Bruttogewicht     | 2 g             |
| Zolltarifnummer   | 90029000        |
| WEEE-Nummer       | 40951076        |
| REACH-konform     | Ja              |
| RoHS konform      | Ja              |

**Massbild****Einbau**

Einbau / Installation darf nur durch eine Elektrofachkraft erfolgen!

**Entsorgung**

WEEE-Nummer gemäß § 6 Abs. 3 ElektroG:  
40951076

**Sicherheitshinweise**

/ Bitte vergewissern Sie sich vor Inbetriebnahme, dass alle ggf. in der Produktdokumentation aufgeführten Sicherheitshinweise beachtet wurden.

/ Bei direkter Auswirkung auf die Personensicherheit ist die Anwendung dieser Produkte untersagt.