

AL000008

Accesorios • Óptica de sujeción

accesorios fibras ópticas, pieza terminal, fotocélula, m4x0,7 21largo, simplex, rosca macho, acero inoxidable

Inclusive Tuerca, Arandela



Datos mecánicos

Diseño	Cilindro, rosca
Diámetro	4 mm
Paso de rosca	0,7 mm
Longitud	21 mm
Material	Acero inoxidable
Dimensión de la rosca	M4

Otros datos

adecuado para barreras	Sí
Versión	Pieza terminal

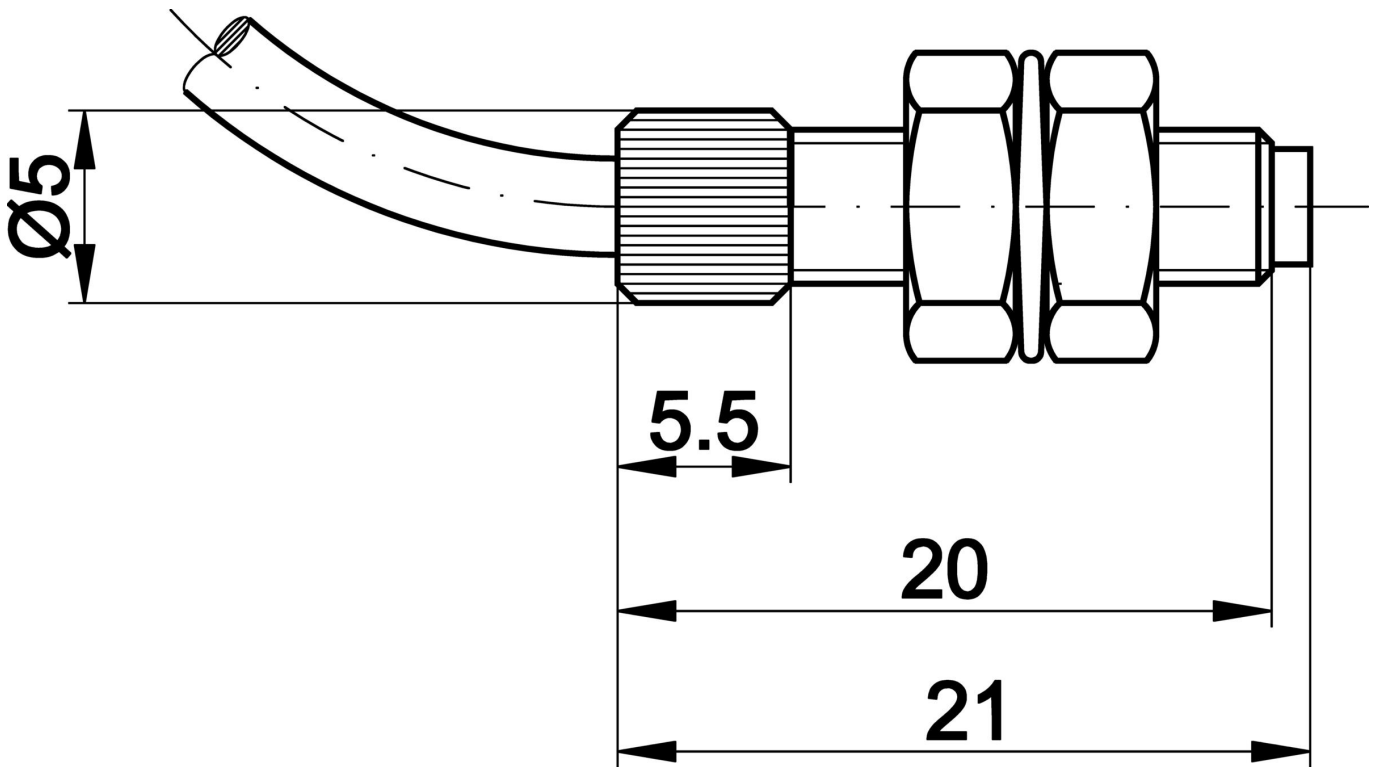
Clasificación

ETIM 8	EC002609 Accesorios/repuestos para la tecnología de la fibra óptica
--------	---

Más

Grupo de productos ipf	900 Accesorios
dimensiones de embalaje	120 x 100 x 3 mm
Peso bruto	5 g
Código arancelario	73181900
WEEE número	40951076
Conforme con OzDS	Sí
Conforme con POP	Sí
Conforme a REACH	Sí
Conforme a RoHS	Sí

Dibujo acotado



Montaje

El montaje/la instalación solo debe ser llevado a cabo por electricistas cualificados.



Eliminación de residuos

Número WEEE según § 6 párrafo 3 ElektroG: 40951076

Indicaciones de seguridad

/ Antes de la puesta en marcha, asegúrese de que se han respetado todas las indicaciones de seguridad indicadas en la documentación del producto.

/ El uso de estos productos está prohibido si tienen un efecto directo en la seguridad de las personas.