

AL000009

Zubehör • Lichtleiter - Aufsatzlinsen

Zubehör Lichtleiter, Linse, Schranke, M4x0,7 21lang, Simplex, Außengewinde, VA+Glas

Inklusive Mutter, Zahnscheibe



Mechanische Eigenschaften

Bauform	Zylinder, Gewinde
Durchmesser	4 mm
Gewindesteigung	0,7 mm
Länge	21 mm
Werkstoff der aktiven Fläche	Glas
Werkstoff des Gehäuses	Edelstahl
Gewindemaß	M4

Sonstige Eigenschaften

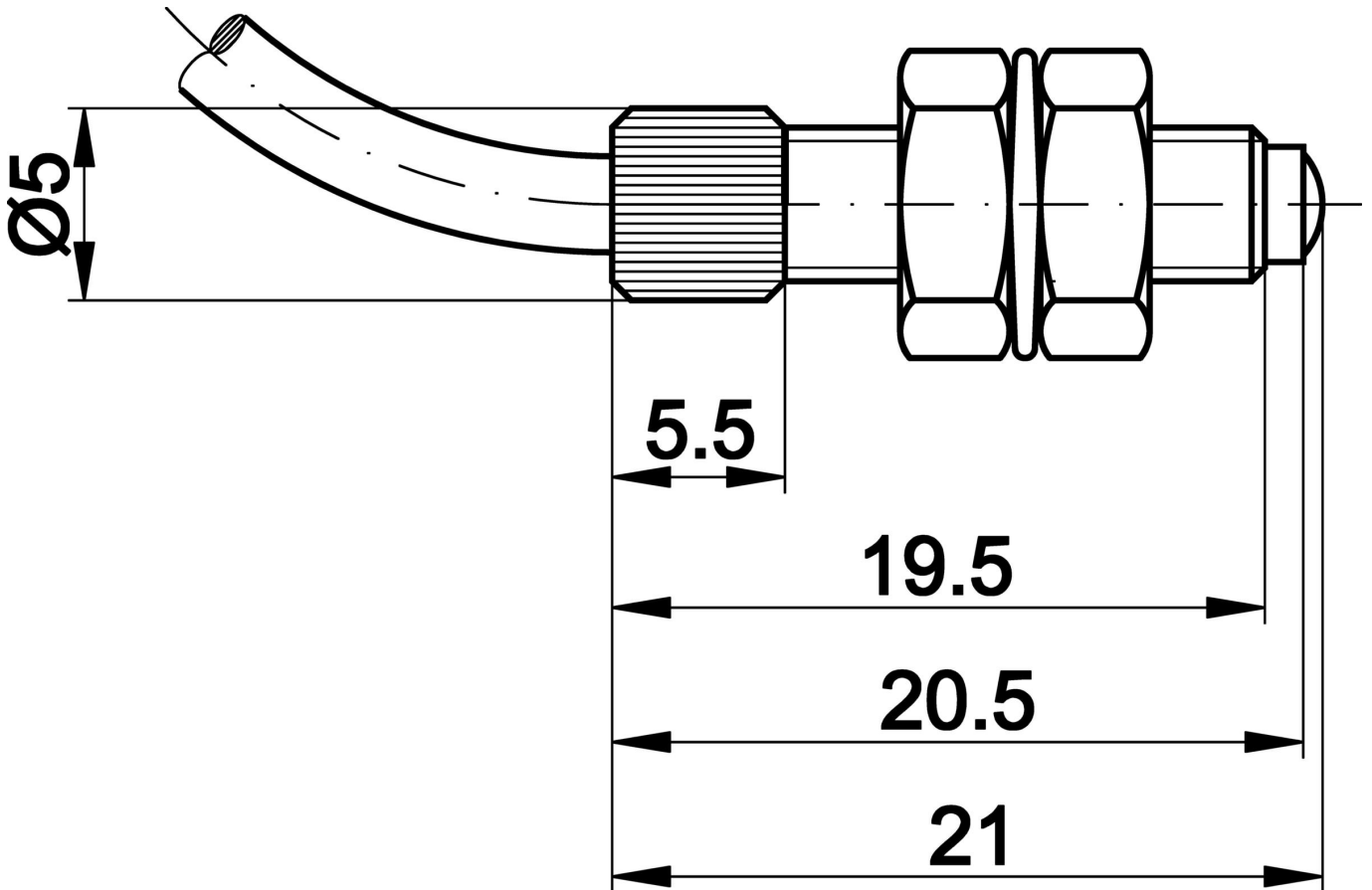
geeignet für Schranke	Ja
-----------------------	----

Klassifizierung

ETIM 8	EC002609 Zubehör/Ersatzteile für LWL-Technik
--------	--

Weiteres

IPF Produktgruppe	900 Zubehör
Verpackungsmaße	120 x 100 x 2 mm
Bruttogewicht	10 g
Zolltarifnummer	90029000
WEEE-Nummer	40951076
OzDS-konform	Ja
POP-konform	Ja
REACH-konform	Ja
RoHS konform	Ja

Massbild**Einbau**

Einbau / Installation darf nur durch eine Elektrofachkraft erfolgen!

**Entsorgung**

WEEE-Nummer gemäß § 6 Abs. 3 ElektroG:
40951076

Sicherheitshinweise

/ Bitte vergewissern Sie sich vor Inbetriebnahme, dass alle ggf. in der Produktdokumentation aufgeführten Sicherheitshinweise beachtet wurden.

/ Bei direkter Auswirkung auf die Personensicherheit ist die Anwendung dieser Produkte untersagt.