

AL000013

Spojovací technika • Kabelové zásuvky / zástrčky jednostranně připravené

Příslušenství, optické vlákno, kabel, 2m, 3kolíková rovná zásuvka, volný konec kabelu, 3vodičový, PUR (polyuretan), Ø3mm, plast, svařovací plocha



IpF kabelové zásuvky se používají hlavně pro elektrické připojení snímačů. Jejich vlastnosti jsou charakterizovány robustní konstrukcí v nejvyšší možné třídě krytí (IP67 | IP68 | IP69K) a na přání se stíněním 360°. S charakteristikami: schopné komunikace se sběrnici, vhodné pro řetězy a roboty, odolné vůči olejům, chemikáliím, jiskrám při svařování, čisticímu prostředku nebo vůči vysokotlakému či parnímu čištění, rozšířenému teplotnímu rozsahu až + 230 °C. Díky technologii rychlého připojení nebo vlastnostem speciálního přenosu dat splňují kabelové zásuvky všechny požadavky automatizační techniky.

Elektrické vlastnosti

Typ připojení konektoru A	Samice (zdířka)
Provedení elektrického připojení A	Plochý konektor
Provedení elektrického připojení B	volná koncovka vedení
Připojení pólů A	3

Mechanické vlastnosti

Počet vodičů	3
Délka kabelu	2 m
Kabelový přívod připojení A	přímý
Materiál krytu	Plast
Opláštění kabelu	Plast (PUR)
Příp. vnější teplota kabelu, v pohybu	-10 - 55 °C
Vhodné pro vlečný řetěz	Ano
Okolní teplota	-10 - 55 °C
Průměr vedení	3 mm

Ostatní vlastnosti

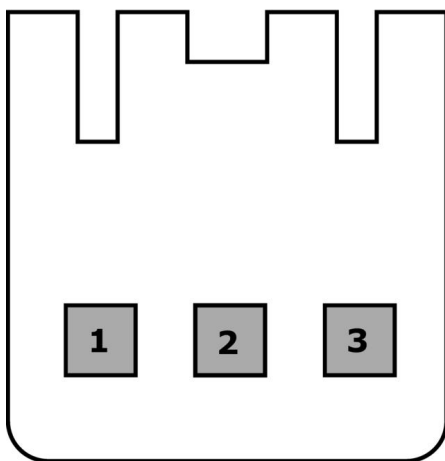
Nehořlavé	ne
-----------	----

Klasifikace

ETIM 8	EC001855 Sestavený kabel snímač-aktor
--------	---------------------------------------

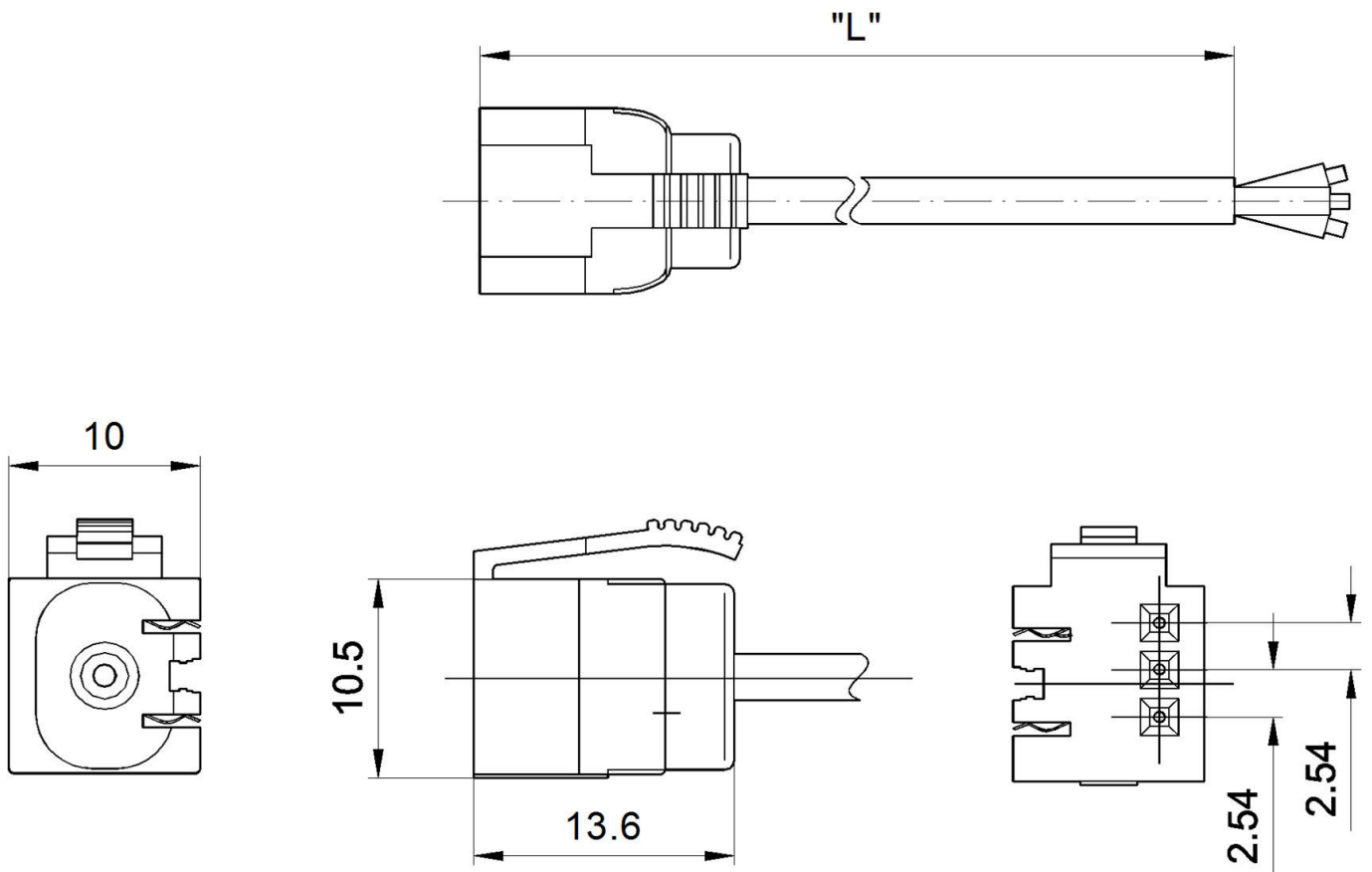
Další

Skupina produktů IPF	900 Příslušenství
Rozměry balení	200 x 150 x 13 mm
Hrubá váha	36 g
Číslo zboží	85444290
WEEE číslo	40951076
V souladu s ODS	Ano
V souladu s POP	Ano
V souladu s REACH	Ano
V souladu s RoHS	Ano

Přípojka**Zásuvka**

- 1** hnědá
- 2** černá
- 3** modrá

Rozměrový výkres



Montáž

Montáž / instalaci smí provádět pouze kvalifikovaný elektrikář!



Likvidace

Číslo WEEE podle § 6 odst. 3 ElektroG: 40951076

Bezpečnostní pokyny

/ Před uvedením do provozu prosím zkontrolujte, zda byly dodrženy veškeré bezpečnostní pokyny, které jsou případně uvedené v dokumentaci výrobku.

/ Nikdy nepoužívejte tato zařízení v aplikacích, kde bezpečnost osob závisí na jejich funkčnosti.