

## AL000013

### Tecnologia di connessione • Prese / spine per cavi assemblate su un lato

Accessori, fibra ottica, cavo, 2 m, presa terminale a lama a 3 poli dritta, estremità del cavo libera, a 3 conduttori, PUR (poliuretano), Ø3 mm, plastica, area di saldatura



Le prese a cavo ipf sono utilizzate principalmente per stabilire il collegamento elettrico dei sensori. Si distinguono per il design robusto, nelle più alte classi di protezione (IP67 | IP68 | IP69K) e, su richiesta, con schermatura a 360°. Con le seguenti caratteristiche: compatibili con il bus, adatte a catene di trascinamento e robot, resistenti agli oli e alle sostanze chimiche, resistenti alle scintille di saldatura, resistenti ai detersivi o alla pulizia ad alta pressione e a getto di vapore, l'intervallo di temperatura esteso fino a +230°C, la tecnologia di connessione rapida o le speciali proprietà di trasmissione dei dati, le prese a cavo soddisfano tutti i requisiti della tecnologia di automazione.

#### Proprietà elettriche

Tipo di contatto a spina Connessione A	Femmina (presa)
Versione di collegamento elettrico A	Spina piatta
Collegamento elettrico versione B	Estremità libera del cavo
Numero di poli di collegamento A	3

#### Proprietà meccaniche

Numero di core	3
Lunghezza del cavo	2 m
Collegamento di alimentazione del cavo A	dritto
Materiale dell'alloggiamento	Plastica
Materiale della guaina del cavo	Plastica (PUR)
Temperatura esterna ammissibile del cavo, in movimento	-10 - 55 °C
Adatto per catene di trascinamento	Sì
Temperatura ambiente	-10 - 55 °C
Diametro del cavo	3 mm

#### Altre proprietà

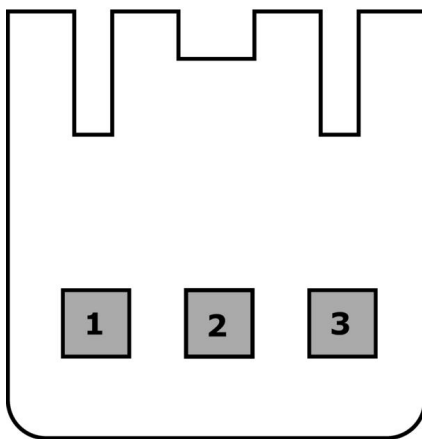
Ritardante di fiamma	no
----------------------	----

#### Classificazione

ETIM 8	EC001855 Cavo sensore/attuatore premontato
--------	--------------------------------------------

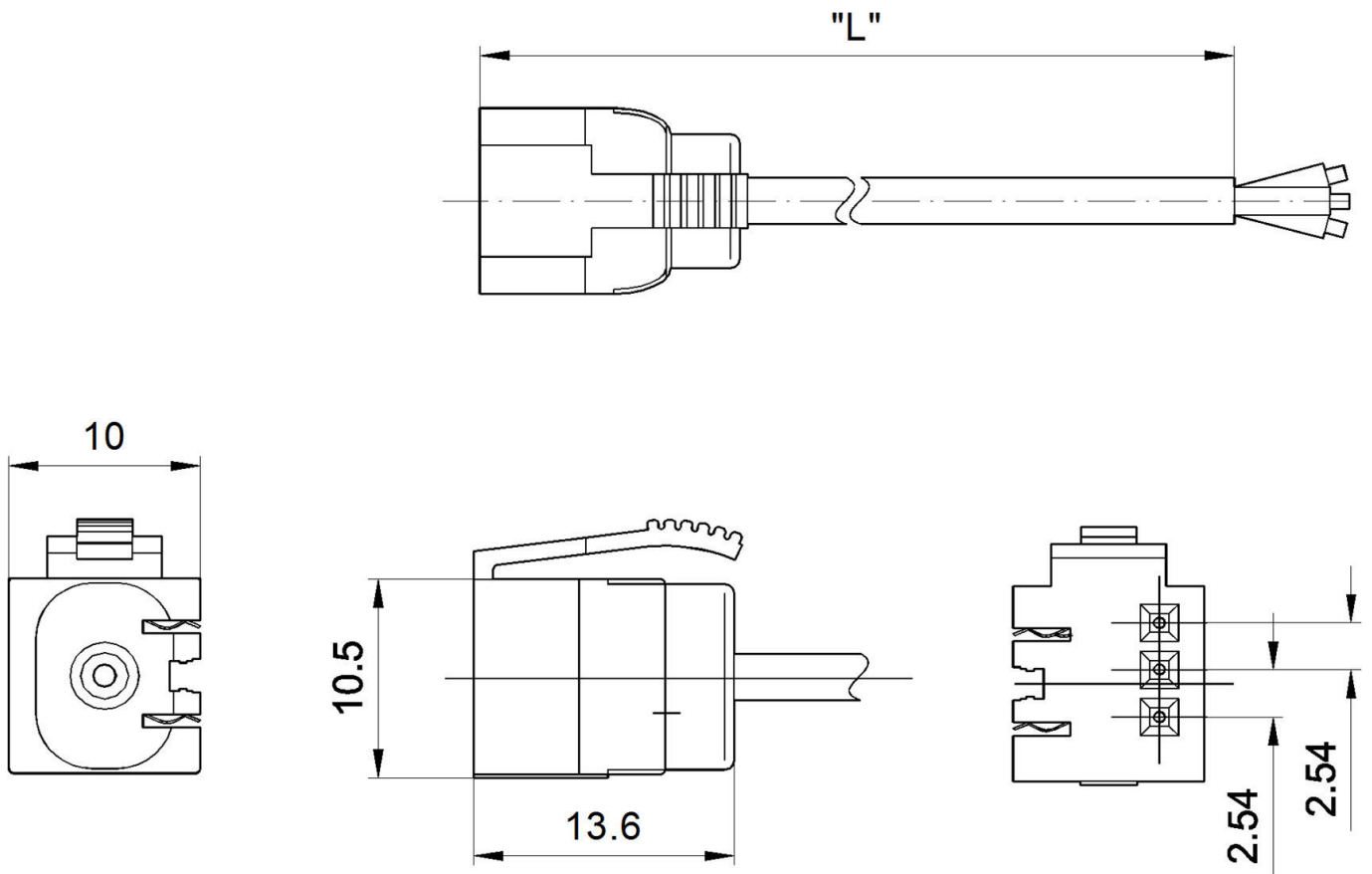
**Ulteriori informazioni**

Gruppo di prodotti IPF	900 Accessori
Dimensioni dell'imballaggio	200 x 150 x 13 mm
Peso lordo	36 g
Numero di tariffa doganale	85444290
Numero WEEE	40951076
Compatibile con OzDS	Sì
Compatibile con POP	Sì
Conforme a REACH	Sì
Conforme alla direttiva RoHS	Sì

**Schema di collegamento****Socket**

- 1** marrone
- 2** nero
- 3** blu

**Disegno quotato**



**Installazione**

L'installazione deve essere eseguita esclusivamente da un elettricista qualificato!



**Smaltimento dei rifiuti**

Numero RAEE secondo § 6 par. 3 ElektroG: 40951076

**Istruzioni di sicurezza**

**/** Prima della messa in funzione, accertarsi che siano state rispettate tutte le indicazioni di sicurezza contenute nella documentazione del prodotto.

**/** L'uso di questi prodotti è vietato se ha un impatto diretto sulla sicurezza personale.