

AL000015

Accesorios • Montaje

Rail DIN EN 60715, 7,5x10x35mm, Acero cromado, Perforación



Datos mecánicos

Ancho	35 mm
Altura	7,5 mm
Longitud	10 mm
Tipo de montaje	Fijación con tornillos
Superficie	cromado
Material	Acero

Otros datos

Versión	Carril de montaje DIN EN 60715
---------	--------------------------------

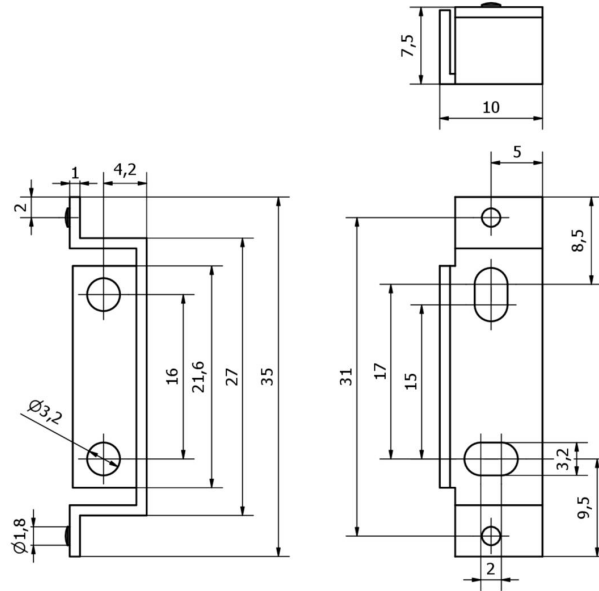
Clasificación

ETIM 8	EC001285 Riel de montaje
--------	--------------------------

Más

Grupo de productos ipf	900 Accesorios
dimensiones de embalaje	120 x 100 x 10 mm
Peso bruto	10 g
Código arancelario	73269098
WEEE número	40951076
Conforme con OzDS	Sí
Conforme con POP	Sí
Conforme a REACH	Sí
Conforme a RoHS	Sí

Dibujo acotado



Montaje

El montaje/la instalación solo debe ser llevado a cabo por electricistas cualificados.



Eliminación de residuos

Número WEEE según § 6 párrafo 3 ElektroG: 40951076

Indicaciones de seguridad

- / Antes de la puesta en marcha, asegúrese de que se han respetado todas las indicaciones de seguridad indicadas en la documentación del producto.
- / El uso de estos productos está prohibido si tienen un efecto directo en la seguridad de las personas.