

AL000015

Accessori • Montaggio

Guida di montaggio DIN EN 60715, 7,5x10x35 mm, acciaio cromato, perforazione



Proprietà meccaniche

Larghezza	35 mm
Altezza	7,5 mm
Lunghezza	10 mm
Tipo di montaggio	Fissaggio a vite
Superficie	cromato
Materiale	Acciaio

Altre proprietà

Versione	Guida di montaggio DIN EN 60715
----------	---------------------------------

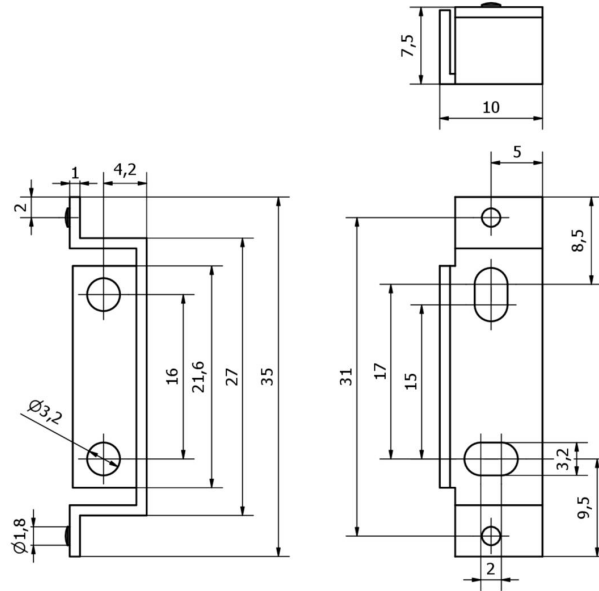
Classificazione

ETIM 8	EC001285 Binario di supporto
--------	------------------------------

Ulteriori informazioni

Gruppo di prodotti IPF	900 Accessori
Dimensioni dell'imballaggio	120 x 100 x 10 mm
Peso lordo	10 g
Numero di tariffa doganale	73269098
Numero WEEE	40951076
Compatibile con OzDS	Sì
Compatibile con POP	Sì
Conforme a REACH	Sì
Conforme alla direttiva RoHS	Sì

Disegno quotato



Installazione

L'installazione deve essere eseguita esclusivamente da un elettricista qualificato!



Smaltimento dei rifiuti

Numero RAEE secondo § 6 par. 3 ElektroG: 40951076

Istruzioni di sicurezza

- / Prima della messa in funzione, accertarsi che siano state rispettate tutte le indicazioni di sicurezza contenute nella documentazione del prodotto.
- / L'uso di questi prodotti è vietato se ha un impatto diretto sulla sicurezza personale.