

AL000015

Akcesoria • Montaż

Szyna montażowa DIN EN 60715, 7,5x10x35mm, stal chromowana, perforacja



Właściwości mechaniczne

Szerokość	35 mm
Wysokość	7,5 mm
Długość	10 mm
Typ montażu	Mocowanie śrubowe
Powierzchnia	chromowany
Materiał	Stal

Inne właściwości

Wersja	Szyna montażowa DIN EN 60715
--------	------------------------------

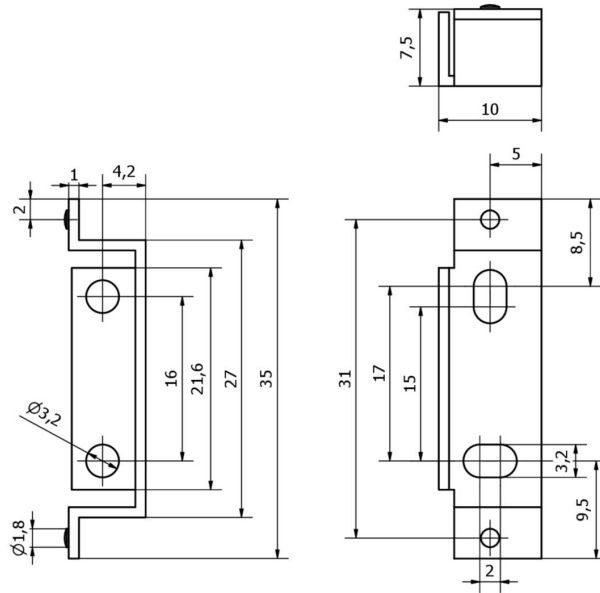
Klasyfikacja

ETIM 8	EC001285 Szyna nośna
--------	----------------------

Więcej informacji

Grupa produktów IPF	900 Akcesoria
Wymiary opakowania	120 x 100 x 10 mm
Masa brutto	10 g
Numer taryfy celnej	73269098
Numer WEEE	40951076
Zgodność z OzDS	Tak
Zgodność z POP	Tak
Zgodność z REACH	Tak
Zgodność z dyrektywą RoHS	Tak

Rysunek wymiarowy



Instalacja

Instalacja może być przeprowadzona wyłącznie przez wykwalifikowanego elektryka!



Usuwanie odpadów

Numer WEEE zgodnie z § 6 ust. 3 ElektroG: 40951076

Instrukcje bezpieczeństwa

- / Przed uruchomieniem należy upewnić się, że przestrzegane są wszystkie instrukcje bezpieczeństwa zawarte w dokumentacji produktu.
- / Korzystanie z tych produktów jest zabronione, jeśli mają one bezpośredni wpływ na bezpieczeństwo osobiste.