

## AL000015

### 辅料 • 安装

DIN导轨符合EN60715, 7,5x10x35mm, 钢质镀铬, 穿孔



#### 机械特征

宽度	35 mm
高度	7.5 mm
长度	10 mm
安装方法	螺钉安装
表面	镀铬
材料	钢制

#### 其他特点

型号	DIN EN 60715 安装导轨
----	-------------------

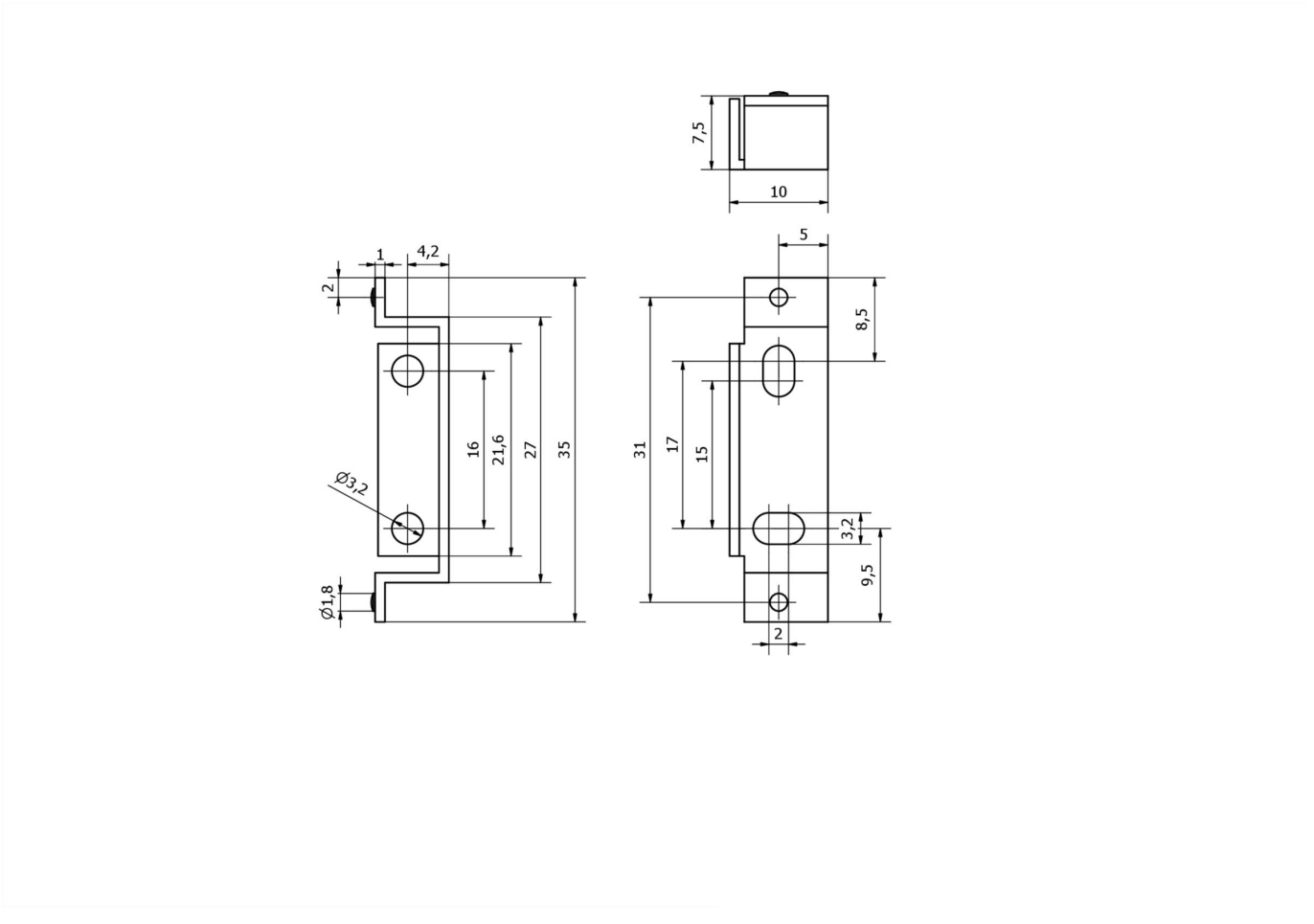
#### 种类

ETIM 8	EC001285 安装导轨
--------	---------------

#### 更多

IPF产品组	900个配件
包装尺寸	120 x 100 x 10 mm
总重量	10 g
海关税号	73269098
WEEE编号	40951076
符合OzDS标准	是
符合POP要求	是
适应性强	是
符合RoHS标准	是

尺寸图



**安装**  
安装工作只能由合格的电工来完成!



**废弃处理**  
根据第 6 条第 3 款 ElektroG 规定的 WEEE  
编号：40951076

安全警告

- / 在初始操作之前，请确保遵循产品信息中可能提供的所有安全说明。
- / 切勿在人的安全取决于其功能的应用中使用这些设备。