

AL000017

Spojovací technika • Kabelové zásuvky / zástrčky jednostranně připravené

Příslušenství, optické vlákno, kabel, 2 m, 3kolíková rovná zásuvka, volná koncovka kabelu, 1 vodič, PUR (polyuretan), Ø3mm, plast, svařovací plocha



IpF kabelové zásuvky se používají hlavně pro elektrické připojení snímačů. Jejich vlastnosti jsou charakterizovány robustní konstrukcí v nejvyšší možné třídě krytí (IP67 | IP68 | IP69K) a na přání se stíněním 360°. S charakteristikami: schopné komunikace se sběrnici, vhodné pro řetězy a roboty, odolné vůči olejům, chemikáliím, jiskrám při svařování, čisticímu prostředku nebo vůči vysokotlakému či parnímu čištění, rozšířenému teplotnímu rozsahu až + 230 °C. Díky technologii rychlého připojení nebo vlastnostem speciálního přenosu dat splňují kabelové zásuvky všechny požadavky automatizační techniky.

Elektrické vlastnosti

Typ připojení konektoru A	Samice (zdířka)
Provedení elektrického připojení A	Plochý konektor
Provedení elektrického připojení B	volná koncovka vedení
Připojení pólů A	3

Mechanické vlastnosti

Počet vodičů	1
Délka kabelu	2 m
Kabelový přívod připojení A	přímý
Materiál krytu	Plast
Opláštění kabelu	Plast (PUR)
Příp. vnější teplota kabelu, v pohybu	-10 - 55 °C
Vhodné pro vlečný řetěz	Ano
Okolní teplota	-10 - 55 °C
Průměr vedení	3 mm

Ostatní vlastnosti

Nehořlavé	ne
-----------	----

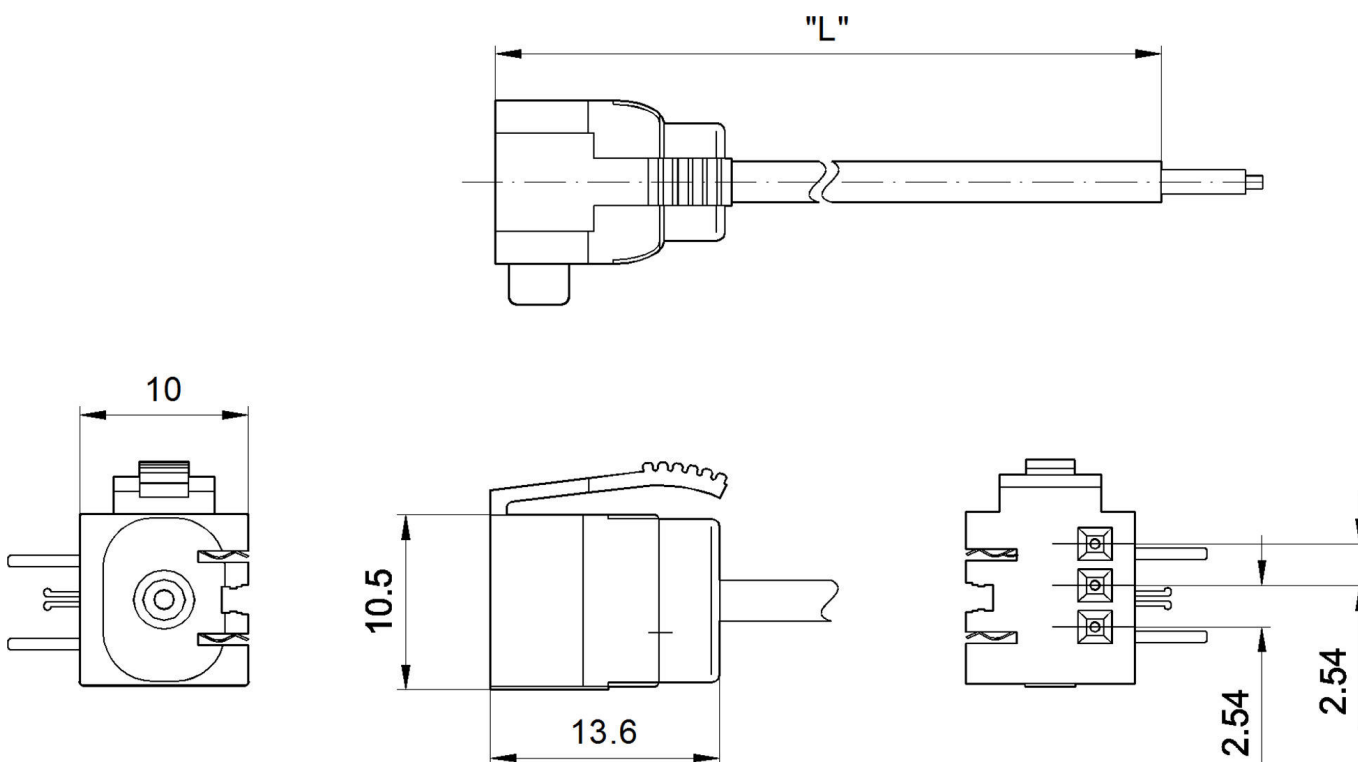
Klasifikace

ETIM 8	EC001855 Sestavený kabel snímač-aktor
--------	---------------------------------------

Další

Skupina produktů IPF	900 Příslušenství
Rozměry balení	200 x 150 x 20 mm
Hrubá váha	31 g
Číslo zboží	85444290
WEEE číslo	40951076
V souladu s ODS	Ano
V souladu s POP	Ano
V souladu s REACH	Ano
V souladu s RoHS	Ano

Rozměrový výkres



Montáž

Montáž / instalaci smí provádět pouze kvalifikovaný elektrikář!



Likvidace

Číslo WEEE podle § 6 odst. 3 ElektroG: 40951076

Bezpečnostní pokyny

- / Před uvedením do provozu prosím zkontrolujte, zda byly dodrženy veškeré bezpečnostní pokyny, které jsou případně uvedené v dokumentaci výrobku.
- / Nikdy nepoužívejte tato zařízení v aplikacích, kde bezpečnost osob závisí na jejich funkčnosti.