

## AL000017

### Technique de raccordement • Prises / fiches de câble confectionnées d'un côté

Accessoires, fibre optique, câble, 2m, fiche plate prise 3 pôles droite, extrémité de câble libre, 1 fil, PUR (polyuréthane), Ø3mm, plastique, zone de soudure



Les prises de câble ipf servent principalement à établir le raccordement électrique des capteurs. Leurs propriétés se caractérisent par une exécution robuste, dans les classes de protection les plus élevées (IP67 | IP68 | IP69K) et, sur demande, avec un blindage à 360°. Avec leurs caractéristiques : compatibles avec les bus, les chaînes porte-câbles et les robots, résistants aux huiles, aux produits chimiques, aux étincelles de soudage, leur résistance aux détergents ou au nettoyage à haute pression et au jet de vapeur, la plage de température étendue jusqu'à +230°C, la technique de raccordement rapide ou les caractéristiques particulières de transmission des données, les prises de câble répondent à toutes les exigences de la technique d'automatisation.

#### Caractéristiques électriques

Type de contact à fiche Raccordement A	Female (prise femelle)
Version raccordement électrique A	Fiches plates
Version raccordement électrique B	extrémité de ligne libre
Nombre de pôles Raccordement A	3

#### Propriétés mécaniques

Nombre de fils	1
Longueur du câble	2 m
Entrée de câble Connecteur A	droit
Matériau du boîtier	Plastique
Matériau de la gaine de câble	Plastique (PUR)
Température extérieure admissible du câble, en mouvement	-10 - 55 °C
Adapté aux chaînes porte-câbles	Oui
Température ambiante	-10 - 55 °C
Diamètre de la ligne	3 mm

#### Autres caractéristiques

Résistant aux flammes	non
-----------------------	-----

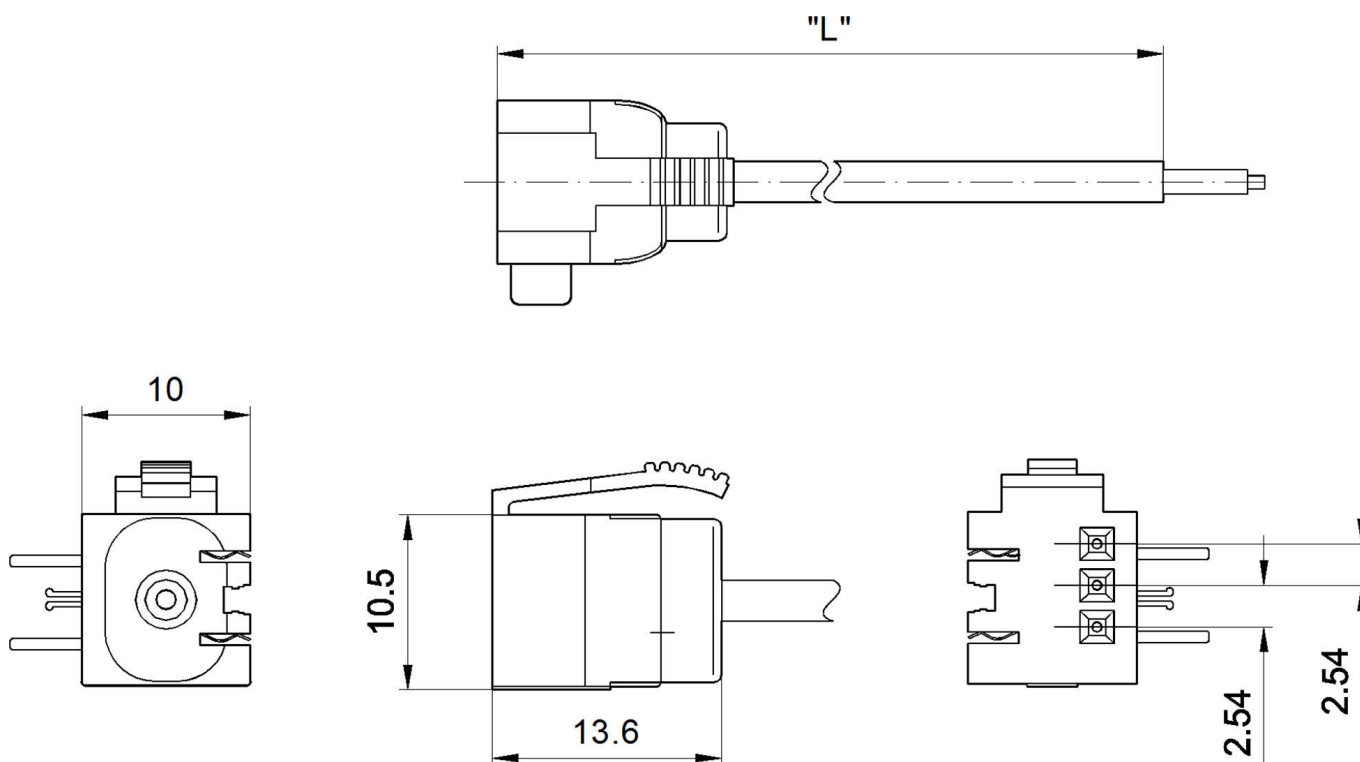
#### Classification

ETIM 8	EC001855 Câble confectionné capteur-actionneur
--------	--

**Autre**

Groupe de produits IPF	900 Accessoires
Dimensions de l'emballage	200 x 150 x 20 mm
Poids brut	31 g
Numéro de tarif douanier	85444290
Numéro WEEE	40951076
Conforme à la norme OzDS	Oui
Conforme au POP	Oui
Conforme à REACH	Oui
Conforme à la directive RoHS	Oui

**Schéma d'encombrement**



**Montage**

Le montage / l'installation ne doit être effectué que par un électricien spécialisé !



**Élimination**

Numéro WEEE selon § 6 alinéa 3 ElektroG : 40951076

**Consignes de sécurité**

! Avant la mise en service, veuillez vous assurer que toutes les consignes de sécurité figurant éventuellement dans la documentation du produit ont été respectées.

! En cas d'impact direct sur la sécurité des personnes, l'utilisation de ces produits est interdite.