

AL000017

Technologia połączeń • Gniazda kablowe / wtyczki montowane z jednej strony

Akcesoria, światłowód, kabel, 2m, zacisk ostrzowy 3-stykowy prosty, wolny koniec kabla, 1-przewodowy, PUR (poliuretan), Ø3mm, tworzywo sztuczne, obszar spawania



Gniazda kablowe ipf są używane głównie do tworzenia połączeń elektrycznych czujników. Charakteryzują się solidną konstrukcją, najwyższymi klasami ochrony (IP67 | IP68 | IP69K) oraz, na życzenie, ekranowaniem 360°. Dzięki następującym właściwościom: kompatybilność z magistralą, odpowiedniość do łańcuchów i robotów, odporność na oleje i chemikalia, odporność na iskry spawalnicze, odporność na środki czyszczące lub czyszczenie wysokociśnieniowe i strumieniem pary, rozszerzony zakres temperatur do +230°C, technologia szybkiego łączenia lub specjalne właściwości transmisji danych, gniazda kablowe spełniają wszystkie wymagania technologii automatyzacji.

Właściwości elektryczne

Typ styku wtykowego Połączenie A	Żeński (gniazdo)
Podłączenie elektryczne wersja A	Płaska wtyczka
Podłączenie elektryczne wersja B	Wolny koniec kabla
Liczba podłączonych biegunów A	3

Właściwości mechaniczne

Liczba rdzeni	1
Długość kabla	2 m
Złącze zasilania kabla A	prosty
Materiał obudowy	Tworzywo sztuczne
Materiał osłony kabla	Tworzywa sztuczne (PUR)
Dopuszczalna temperatura zewnętrzna kabla w ruchu	-10 - 55 °C
Nadaje się do łańcuchów wleczonych	Tak
Temperatura otoczenia	-10 - 55 °C
Średnica kabla	3 mm

Inne właściwości

Ogniodporność	nie
---------------	-----

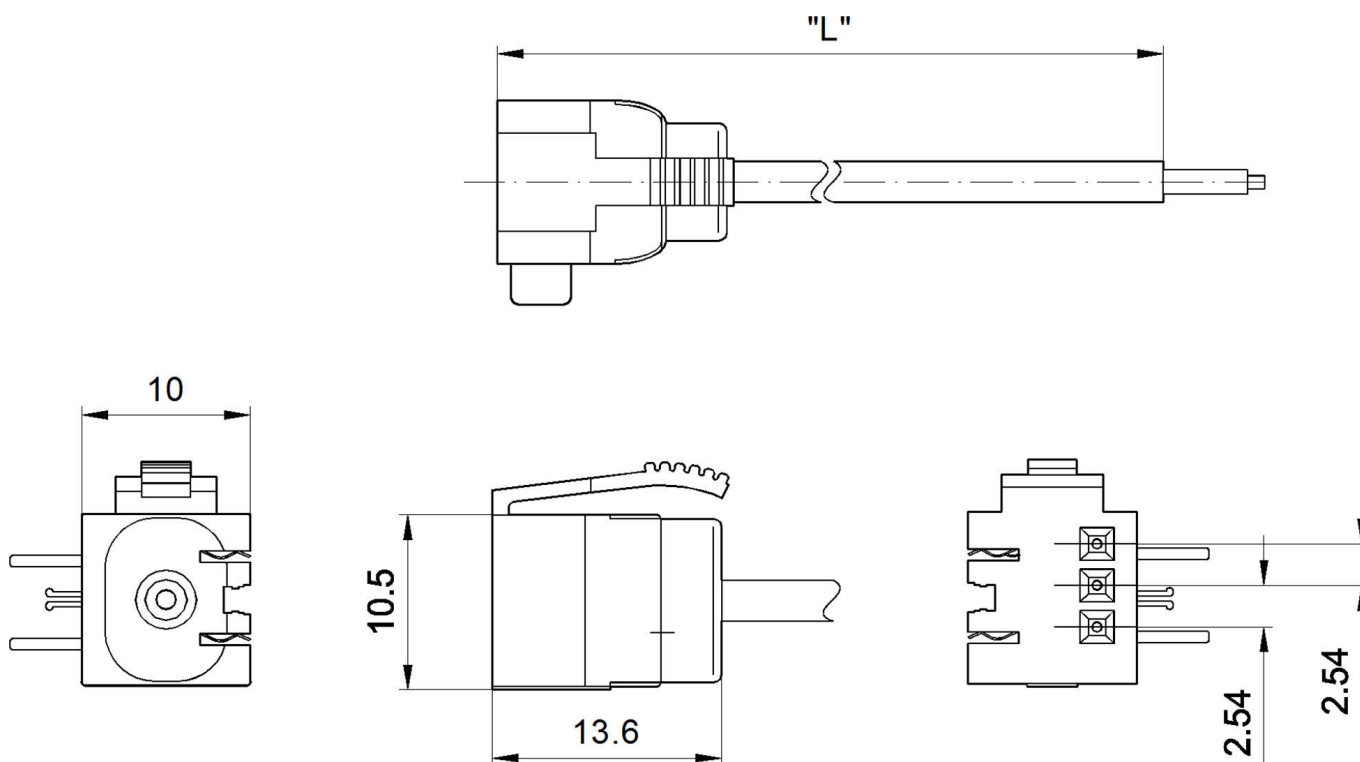
Klasyfikacja

ETIM 8	EC001855 Wstępnie zmontowany kabel czujnika/siłownika
--------	---

Więcej informacji

Grupa produktów IPF	900 Akcesoria
Wymiary opakowania	200 x 150 x 20 mm
Masa brutto	31 g
Numer taryfy celnej	85444290
Numer WEEE	40951076
Zgodność z OzDS	Tak
Zgodność z POP	Tak
Zgodność z REACH	Tak
Zgodność z dyrektywą RoHS	Tak

Rysunek wymiarowy



Instalacja

Instalacja może być przeprowadzona wyłącznie przez wykwalifikowanego elektryka!



Usuwanie odpadów

Numer WEEE zgodnie z § 6 ust. 3 ElektroG: 40951076

Instrukcje bezpieczeństwa

- / Przed uruchomieniem należy upewnić się, że przestrzegane są wszystkie instrukcje bezpieczeństwa zawarte w dokumentacji produktu.
- / Korzystanie z tych produktów jest zabronione, jeśli mają one bezpośredni wpływ na bezpieczeństwo osobiste.