

## AL000019

### Příslušenství • Optická vlákna Plastová optika pro upevnění vláken

Příslušenství Optická vlákna, Optický článek, Závora, M2,6x0,45 9,2dlouhé, Vnitřní závit, Mosaz+Sklo



#### Mechanické vlastnosti

Design	Vnitřní závit
Průměr	4,3 mm
Povrchová úprava krytu	niklovaný
Stoupání závitu	0,45 mm
Délka	9,2 mm
Materiál aktivní plochy snímače	sklo
Materiál krytu	Mosaz
Rozměr závitu	M2,6

#### Ostatní vlastnosti

vhodné pro závory	Ano
-------------------	-----

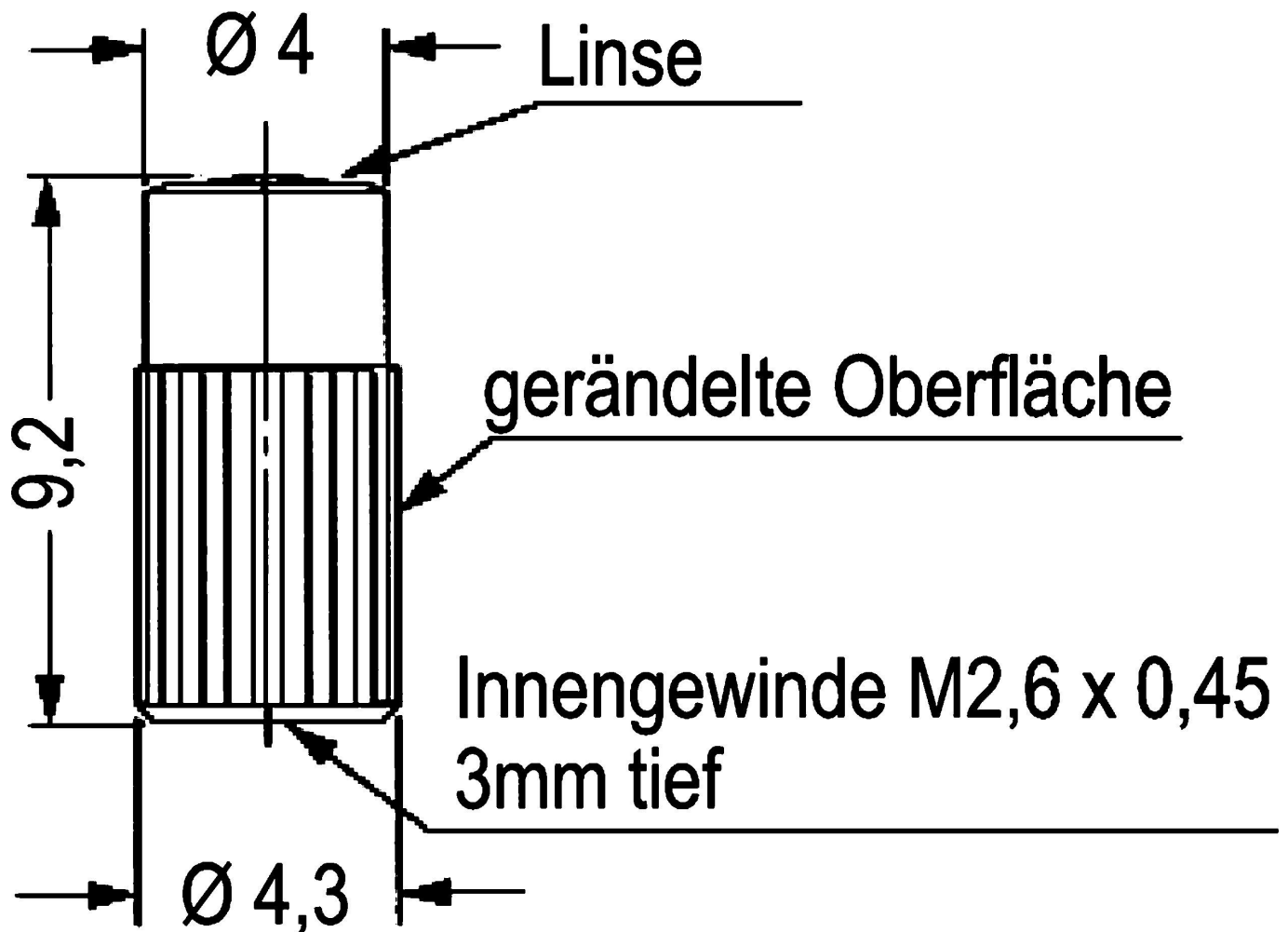
#### Klasifikace

ETIM 8	EC002609 Příslušenství/náhradní díly pro technologii optických vláken
--------	---

#### Další

Skupina produktů IPF	900 Příslušenství
Rozměry balení	120 x 100 x 5 mm
Hrubá váha	2 g
Číslo zboží	90029000
WEEE číslo	40951076
V souladu s ODS	Ano
V souladu s POP	Ano
V souladu s REACH	Ano
V souladu s RoHS	Ano

Rozměrový výkres



**Montáž**

Montáž / instalaci smí provádět pouze kvalifikovaný elektrikář!



**Likvidace**

Číslo WEEE podle § 6 odst. 3 ElektroG:  
40951076

**Bezpečnostní pokyny**

/ Před uvedením do provozu prosím zkontrolujte, zda byly dodrženy veškeré bezpečnostní pokyny, které jsou případně uvedené v dokumentaci výrobku.

/ Nikdy nepoužívejte tato zařízení v aplikacích, kde bezpečnost osob závisí na jejich funkčnosti.